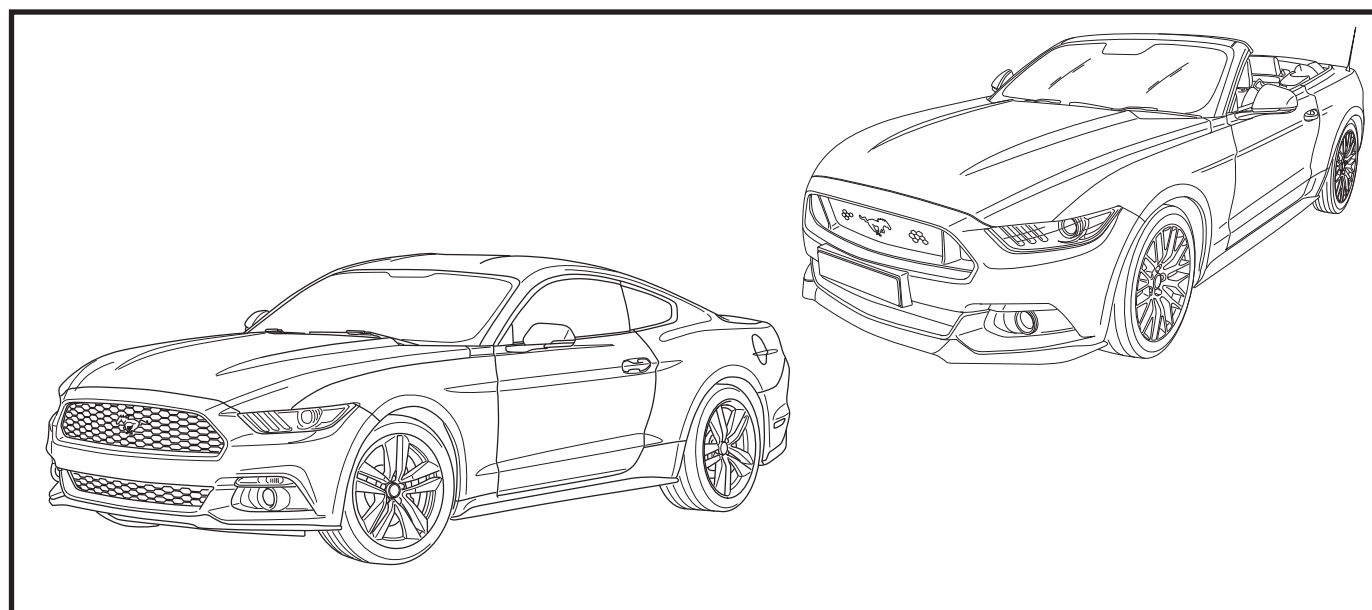


Expert Fitment Required
 Montage durch Fachwerkstatt erforderlich
 Montaje sólo por el concesionaria
 Montage par spécialiste nécessaire
 E' necessario montaggio in officina specializzata
 Especialista em montagem requerido
 Montage door vakman nodig
 Montage ved professionelt værksted påkævet
 Nødvendig med montering fra fagvejværksted
 Verkstadsmontage erfordras
 Asennus tarpeen merkkikorjaamossa
 Montáž ve specializované dílně nutná
 A szereléshez szakműhely kell
 Konieczny montaż przez warsztat specjalistyczny
 Na τοποθετηθεί από συνεργείο
 Монтаж должен проводиться только в
 специализированных мастерских
 Montaj tamirhane tarafından yapılmalıdır
 Montajul trebuie efectuat de un atelier
 de specialitate

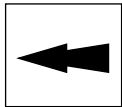
Subject to alteration without notice
 Technische Änderungen vorbehalten
 Reservadas modificaciones técnicas
 Sous réserve de modifications techniques
 Con riserva di apportare modifiche tecniche
 Reservamo-nos o direito a alterações técnicas
 Technische wijzigingen voorbehouden
 Med forbehold for tekniske ændringer
 Teknische forendringer forbeholdes
 Med reservation för tekniska ändringar
 Tekniset muutokset pidätetään
 Technické zmeny vyhradeny
 A változtatások technika jogát fenntartjuk
 Zmiany techniczne zastrzeżone
 Επιφύλασσόμεθα για αλλαγές
 Производитель оставляет за собой право
 вносить в конструкцию технические изменения
 Teknik değişiklik hakkı mahfuzdur
 Ne rezervăm dreptul la modificări tehnice

EN	INSTALLATION INSTRUCTION SPORTS EXHAUST (EC-TESTED)
D	EINBAUANLEITUNG SPORTAUSPUFF (EC-GEPRÜFT)
E	INSTRUCCIONES DE MONTAJE ESCAPE DEPORTIVO (HOMOLOGADO POR EC)
F	INSTRUCTIONS DE MONTAGE POT D'ÉCHAPPEMENT SPORT (TESTÉ EC)
I	ISTRUZIONI DI MONTAGGIO SCARICO SPORTIVO (OMOLOGATO EC)
P	INSTRUÇÕES DE MONTAGEM ESCAPE DESPORTIVO (TESTADO CE)
NL	INBOUW-INSTRUCTIE SPORTUITLAAT (EC-GEKEURD)
DK	MONTERINGSVEJLEDNING SPORTSUDSTØDNING (EC GODKENDT)
N	MONTERINGSVEILEDNING SPORTAVGASSYSTEM (EC-GODKENT)
S	MONTERINGSANVISNING SPORTAVGASSYSTEM (EC-PROVAT)
SF	ASENNUSOHJE URHEILUPAKOPUTKISTO (EC-HYVÄKSYTTY)
CZ	NÁVOD K MONTÁŽI SPORTOVNÍ VÝFUK (SE SCHVÁLENÍM TYPU EC)
H	BESZERELÉSI UTASÍTÁSA SPORTKIPUFOGÓ (EC ELLENŐRZÖTT)
PL	INSTRUKCJA MONTAŻU SPORTOWA RURA WYDECHOWA (Z OPUSZCZENIEM EC)
GR	ΟΔΗΓΙΕΣ ΤΟΠΟΘΕΤΗΣΗΣ ΣΠΟΡ ΕΞΑΤΜΙΣΗ (EC ΕΛΕΓΜΕΝΗ)
TR	MONTAJ TALİMATLARI SPOR EGZOZ (EC ONAYLI)
RUS	ИНСТРУКЦИЯ ПО МОНТАЖУ СПОРТИВНАЯ ВЫХЛОПНАЯ ТРУБА (СЕРТИФИКАТ ИСПЫТАНИЯ EC)
RO	MONTAJ TALİMATLARI TOBĂ EȘAPAMENT SPORT (OMOLOGARE EC)

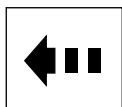


MUSTANG 2,3 ECOBOOST 03/2015 – 10/2017

SKJR3J-5200-DA		12/04/2018	1/9
----------------	--	------------	-----



- (EN) Item Arrow
- (D) Pfeil "Komponente"
- (E) Flecha de artículo
- (F) Flèche d'élément
- (I) Freccia indicante oggetto
- (P) Seta indicadora de item
- (NL) Pijl "onderwerp"
- (DK) Pil – Punkt
- (N) Delpil
- (S) Komponentpil
- (SF) Kohteen nuoli
- (CZ) Šipka označující položku
- (H) Tételt jelző nyíl
- (PL) Strzałka wskazująca element
- (GR) Βέλος που υποδεικνύει ένα στίξι
- (TR) Parça Oku
- (RUS) Стрелка на пункт
- (RO) Săgeată ce indică articolul



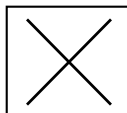
- (EN) Motion Arrow
- (D) Pfeil Bewegung
- (E) Flecha de movimiento
- (F) Flèche de déplacement
- (I) Freccia indicante movimento
- (P) Seta de movimento
- (NL) Pijl "beweging"
- (DK) Retningspil
- (N) Bevegelsespil
- (S) Rörelsepil
- (SF) Liikkeen nuoli
- (CZ) Šipka označující pohyb
- (H) Mozgás irányát jelző nyíl
- (PL) Strzałka wskazująca kierunek ruchu
- (GR) Βέλος που υποδεικνύει κίνηση
- (TR) Hareket oku
- (RUS) Стрелка направления движения
- (RO) Săgeată ce indică mișcarea



- (EN) Caution Symbol
- (D) Symbol "Vorsicht"
- (E) Símbolo de precaución
- (F) Symbole Attention
- (I) Simbolo di attenzione
- (P) Símbolo de Cuidado
- (NL) Symbool "waarschuwing"
- (DK) Symbol – Giv agt
- (N) Varselssymbol
- (S) Varningssymbol
- (SF) Varoitussymboli
- (CZ) Symbol výstrahy
- (H) Vigyázat szimbólum
- (PL) Ostrożnie
- (GR) Σύμβολο «Προσοχή»
- (TR) Dikkat Sembolü
- (RUS) Знак «Внимание!»
- (RO) Simbol de atenționare



- (EN) See View
- (D) Siehe Ansicht
- (E) Consulte la visualización
- (F) Voir vue
- (I) Vedere figura
- (P) Ver a ilustração
- (NL) Zie afbeelding
- (DK) Se
- (N) Se bilde
- (S) Se "Visa"
- (SF) Katso näkymä
- (CZ) Kontrola pohledem
- (H) Lásd az ábrát
- (PL) Patrz Rzut
- (GR) Δείτε την εικόνα
- (TR) Görünümü Bakın
- (RUS) Смотрите иллюстрацию
- (RO) Consultați ilustrația



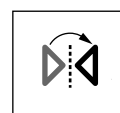
- (EN) Incorrect
- (D) Falsch
- (E) Erróneo
- (F) Incorrect
- (I) Sbagliato
- (P) Errado
- (NL) Fout
- (DK) Forkert
- (N) Feilt
- (S) Fel
- (SF) Väärin
- (CZ) Špatně
- (H) Helyes
- (PL) Nieprawidłowo
- (GR) Λάθος
- (TR) Yanlış
- (RUS) Неправильно
- (RO) Greșit



- (EN) Correct
- (D) Richtig
- (E) Correcto
- (F) Correct
- (I) Giusto
- (P) Certo
- (NL) Goed
- (DK) Rigtig
- (N) Riktig
- (S) Rätt
- (SF) Oikein
- (CZ) Správně
- (H) Helyes
- (PL) Prawidłowo
- (GR) Σωστ
- (TR) Doğru
- (RUS) Правильно
- (RO) Corect



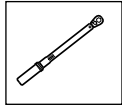
- (EN) See Workshop Manual
- (D) Siehe Werkstatthandbuch
- (E) Ver manual de taller
- (F) Voir Manuel d'atelier
- (I) Vedere manuale officina
- (P) Cf. o manual da oficina
- (NL) Zie werkplaatshandboek
- (DK) Se værkstedshåndbog
- (N) Se verkstedshåndboka
- (S) Se verkstadshandboken
- (SF) Katso korjaamon käsikirjasta
- (CZ) Viz dílenskou příručku
- (H) Lásd a Műhely-kézikönyvből
- (PL) Patrz podręcznik warsztatowy
- (GR) λείπε Εγχειρίδιο Συναρμολογίας
- (TR) Tamirhane el kitabına bakınız
- (RUS) Смотрите руководство по эксплуатации
- (RO) Vezi manualul de atelier



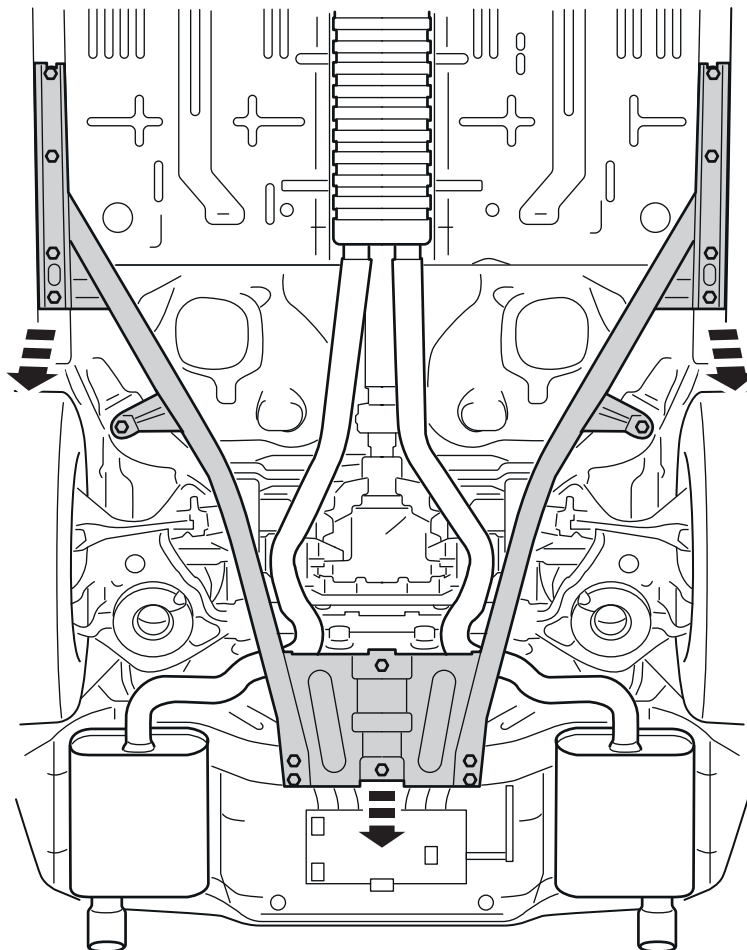
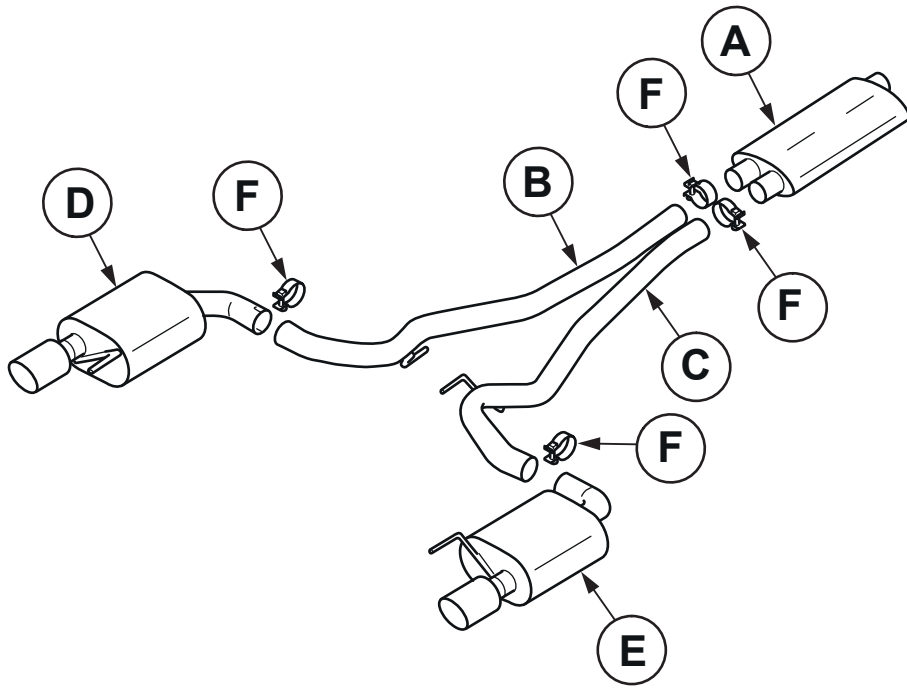
- (EN) Mirror image
- (D) Spiegelbild
- (E) Imagen simétrica
- (F) Image de miroir
- (I) Immagine dello specchio
- (P) Imagem do espelho
- (NL) Mirror beeld
- (DK) Spejlbilde
- (N) Speilbilde
- (S) Spegelbild
- (SF) Pellikuva
- (CZ) Věrný obraz
- (H) Tükürrkép
- (PL) Odbicie lustrzane
- (GR) εικόνακαθρεφτών
- (TR) Aynadaki görüntü
- (RUS) зеркальное отражение
- (RO) Imagine în oglindă



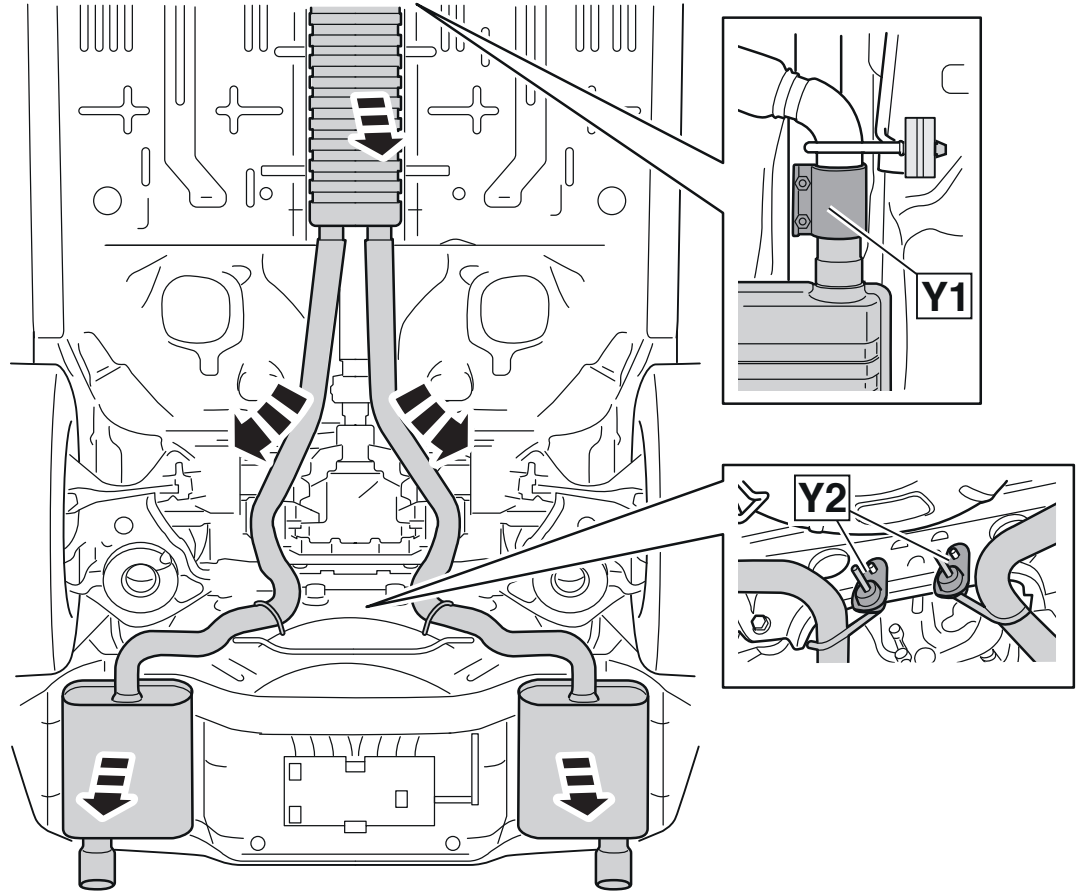
- (EN) Tighten slightly
- (D) Leicht anziehen
- (E) Apretar ligeramente
- (F) Serrer légèrement
- (I) Stringere leggermente
- (P) Apertar ligeiramente
- (NL) iets aanhalen
- (DK) Spænd let
- (N) Skru lett til
- (S) Dra åt lite lätt
- (SF) Kiristä hiukan
- (CZ) Lehce utáhnout
- (H) Kissé húzza meg
- (PL) Lekko dokręcić
- (GR) Σφίγγετε ελαφρώς
- (TR) Hafifçe sıkınız
- (RUS) Слегка затянуть
- (RO) A se strânge ușor



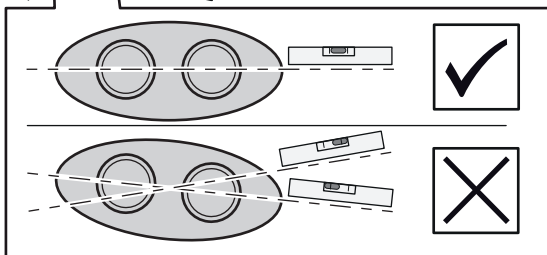
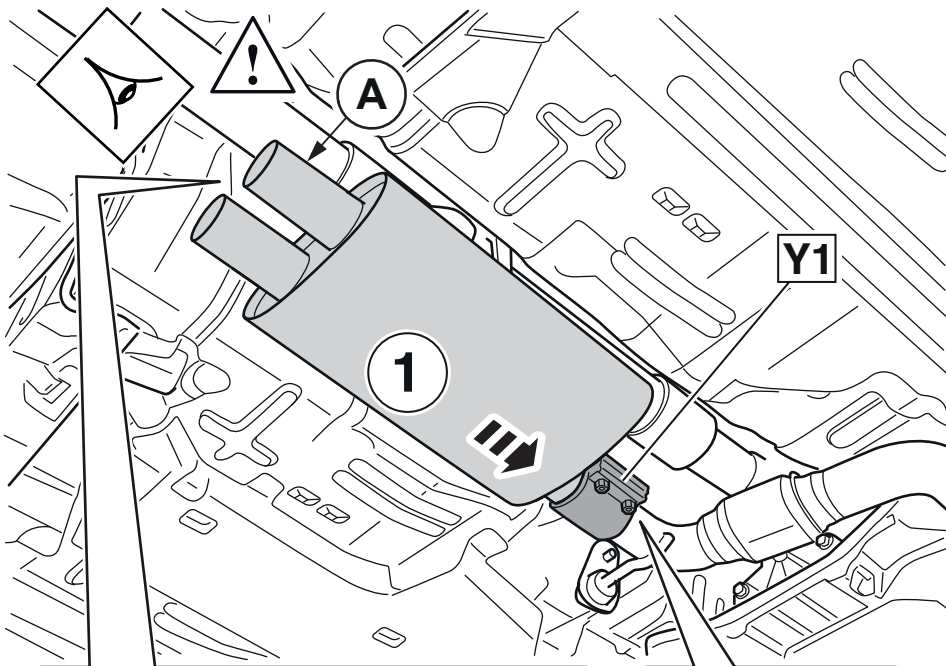
- (EN) Tools Required
- (D) Benötigte Werkzeuge
- (E) Herramientas requeridas
- (F) Outils requis
- (I) Strumenti necessari
- (P) Ferramentas necessárias
- (NL) Benodigd gereedschap
- (DK) Nødvendige værktøjer
- (N) Nødvendig verktøy
- (S) Nödvändiga verktyg
- (SF) Tarvittavat työkalut
- (CZ) Potřebné nástroje
- (H) Szükséges szerszámok
- (PL) Potrzebne narzędzia
- (GR) Εργαλεία που απαιτούνται
- (TR) Gerekl Araçlar
- (RUS) Необходимые инструменты
- (RO) Uneelte necesare



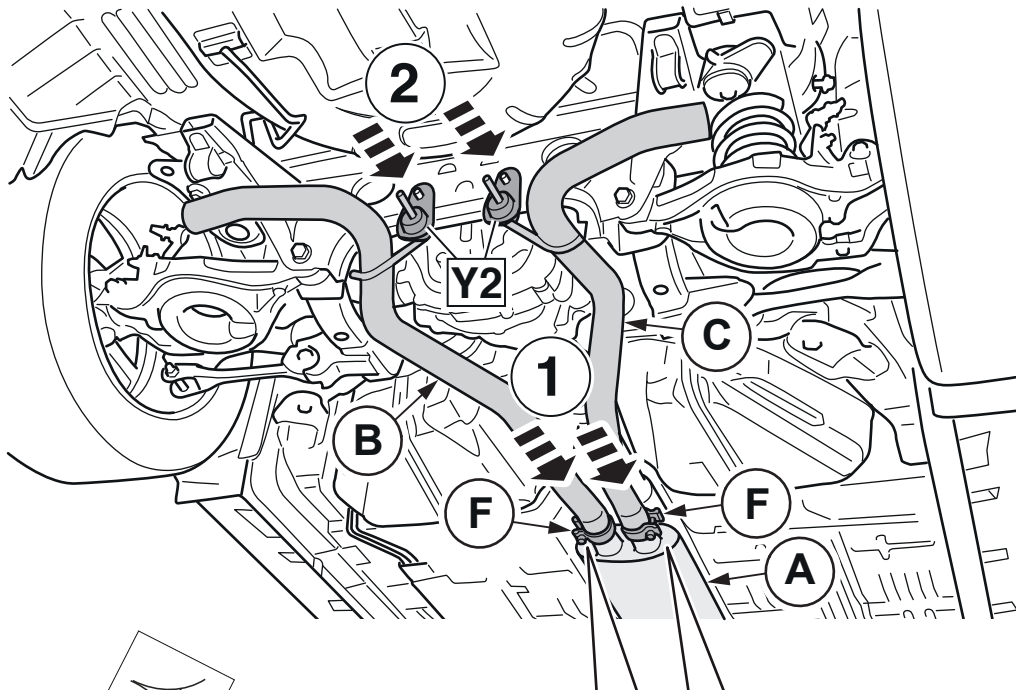
1



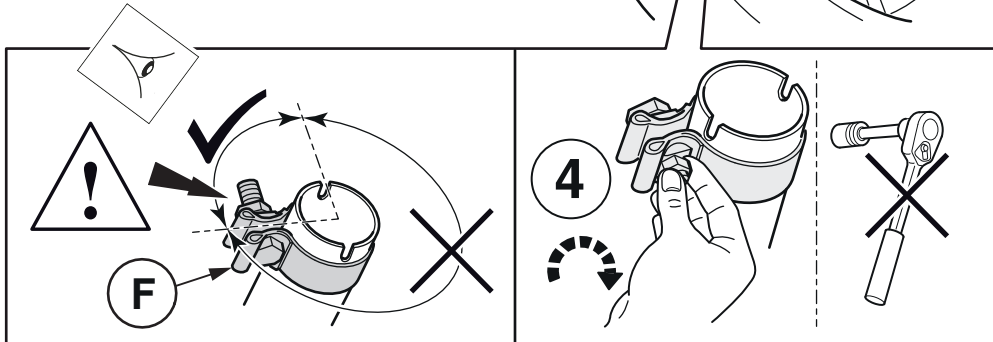
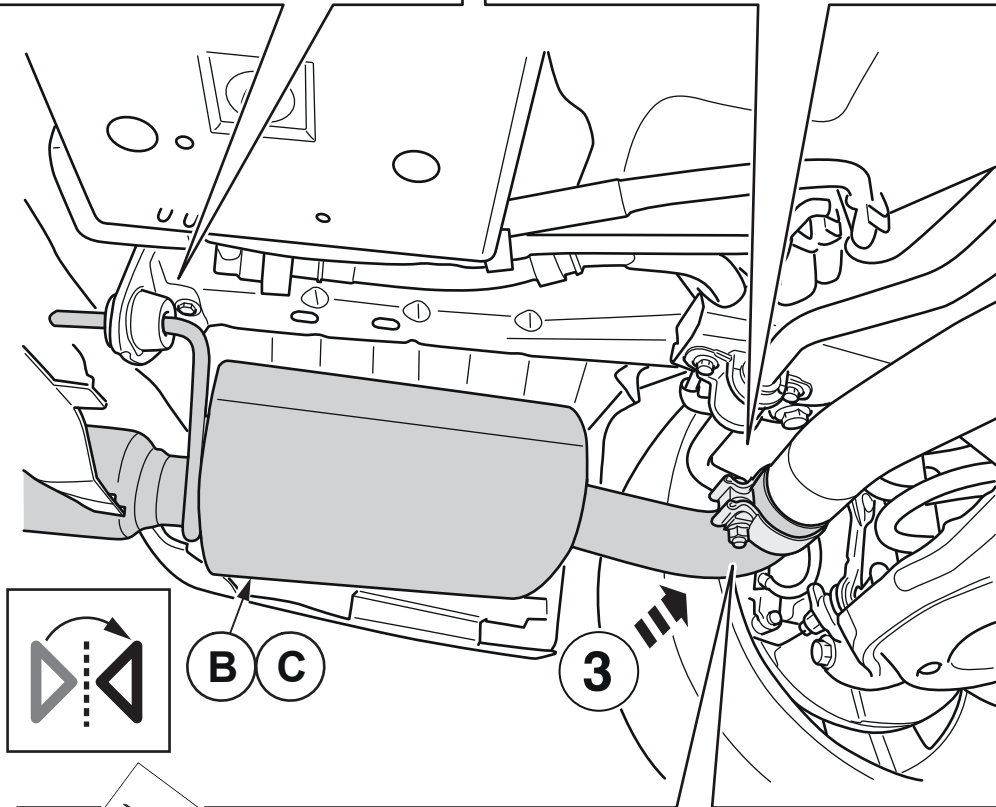
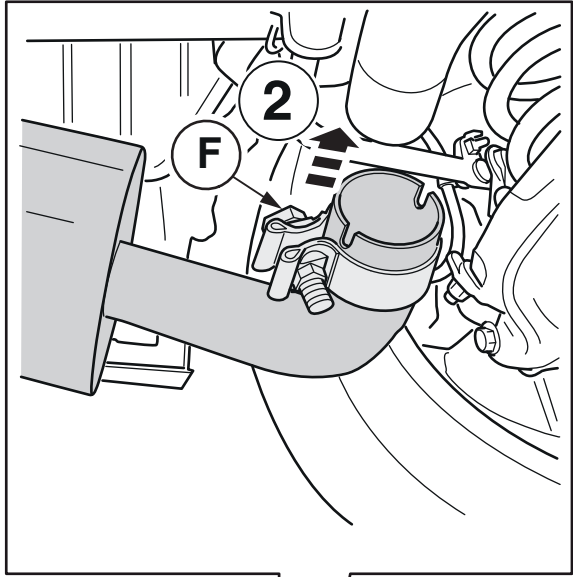
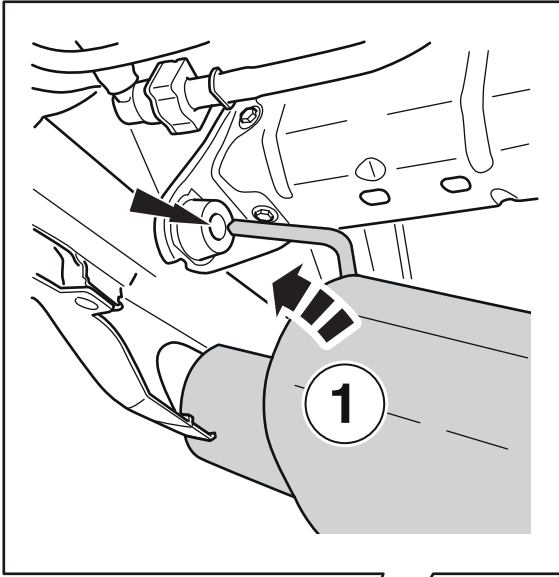
2



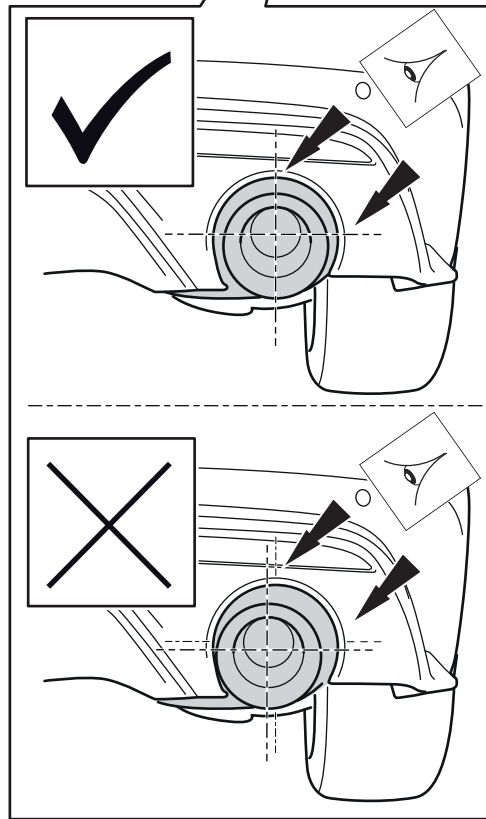
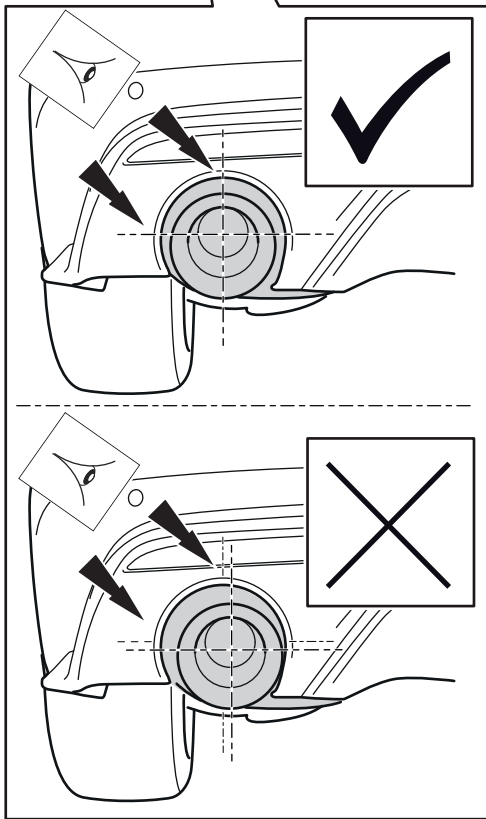
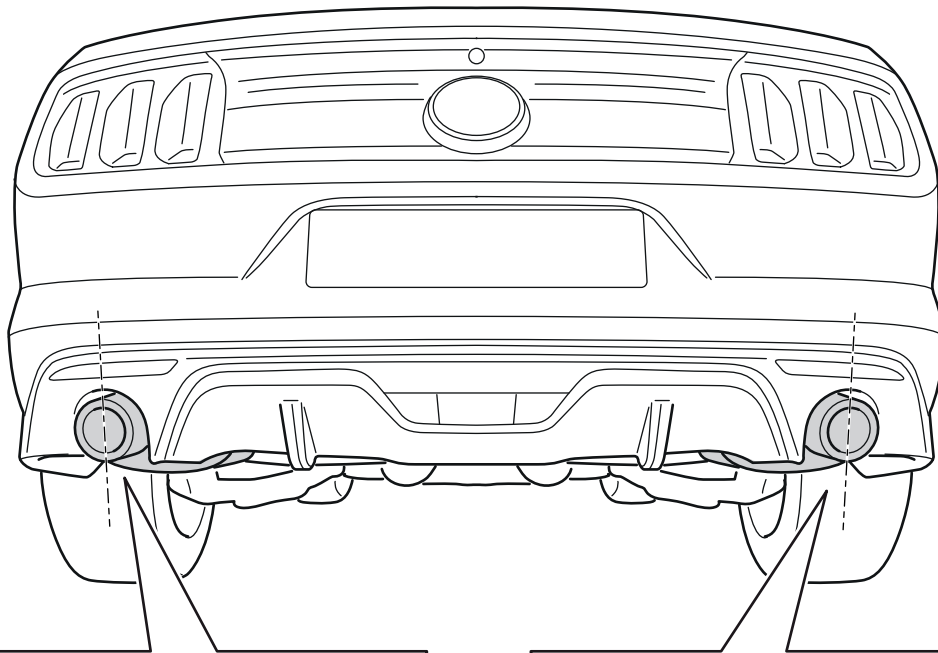
3



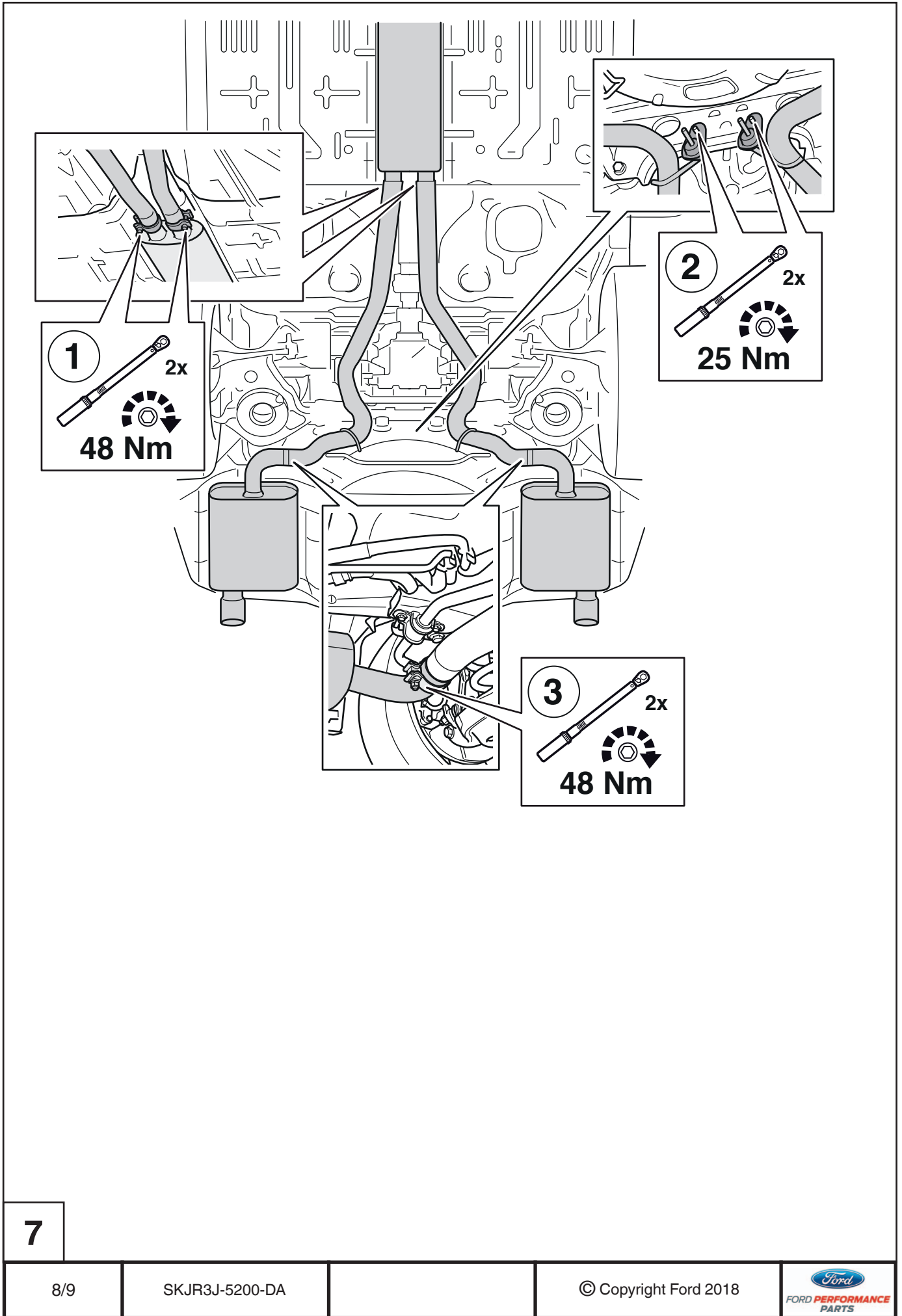
4



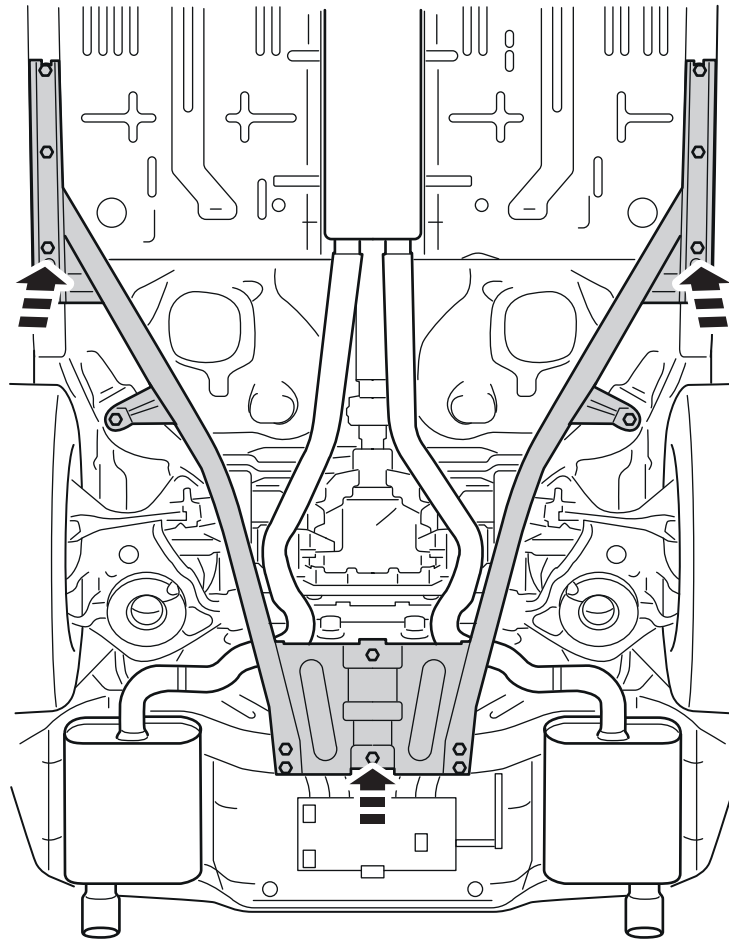
5



6



7



8