



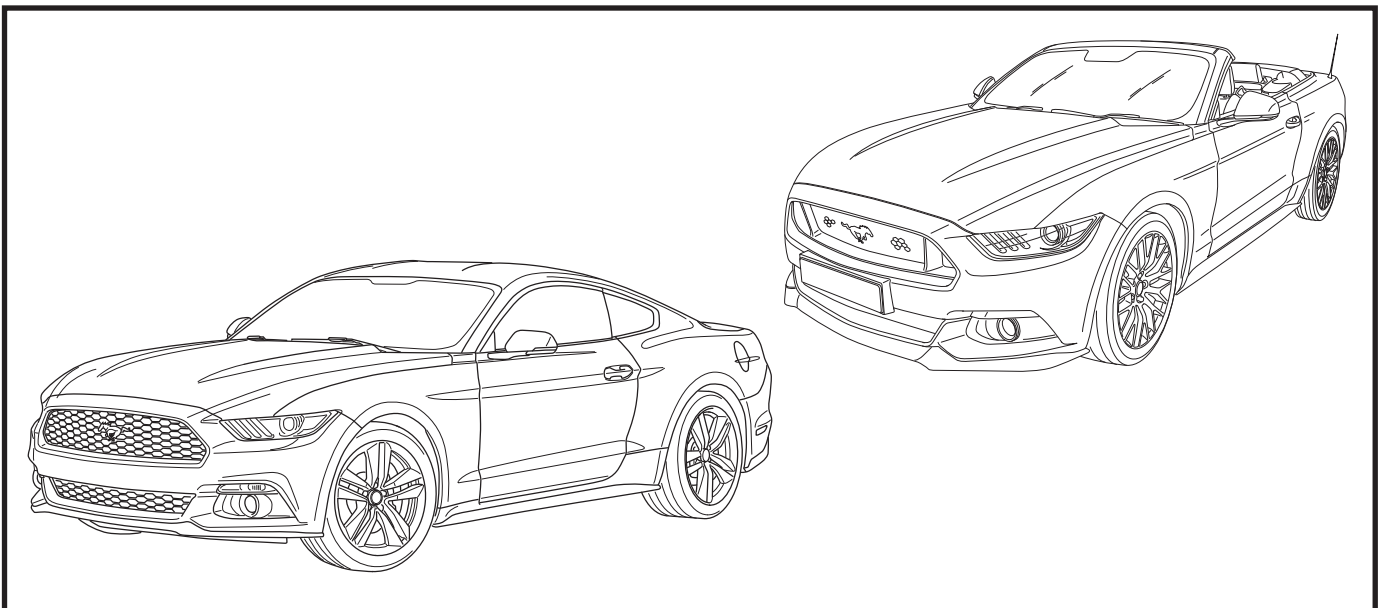
**FORD PERFORMANCE
PARTS**

© Copyright Ford 2018

Expert Fitment Required
Montage durch Fachwerkstatt erforderlich
Montaje sólo por el concesionario
Montage par spécialiste nécessaire
E' necessario montaggio in officina specializzata
Especialista em montagem requerido
Montage door vakman nodig
Montage ved professionelt værksted påkøvet
Nødvendig med montering fra fagvejværksted
Verkstadsmontage erfordras
Asennus tarpeen merkkikorjaamossa
Montáž ve specializované dílně nutná
A szereléshez szakműhely kell
Könieczny montaż przez warsztat specjalistyczny
Na τοποθετηθεί από συνεργείο
Монтаж должен проводиться только в
специализированных мастерских
Montaj tamirhane tarafından yapılmalıdır
Montajul trebuie efectuat de un atelier
de specialitate

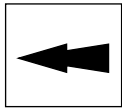
Subject to alteration without notice
Technische Änderungen vorbehalten
Reservadas modificaciones técnicas
Sous réserve de modifications techniques
Con riserva di apportare modifiche tecniche
Reservamo-nos o direito a alterações técnicas
Technische wijzigingen voorbehouden
Med forbehold for tekniske ændringer
Tekniske forendringer forbeholdes
Med reservation för tekniska ändringar
Tekniset muutokset pidätetään
Technické zmeny vyhrazeny
A változtatások technika jogát fenntartjuk
Zmiany techniczne zastrzeżone
Επιφύλασσόμεθα για αλλαγές
Производитель оставляет за собой право
вносить в конструкцию технические изменения
Teknik değışiklik hakkı mahfuzdur
Ne rezervăm dreptul la modificări tehnice

EN	INSTALLATION INSTRUCTION SPORTS EXHAUST (EC-TESTED)
D	EINBAUANLEITUNG SPORTAUSPUFF (EC-GEPRÜFT)
E	INSTRUCCIONES DE MONTAJE ESCAPE DEPORTIVO (HOMOLOGADO POR EC)
F	INSTRUCTIONS DE MONTAGE POT D'ÉCHAPPEMENT SPORT (TESTÉ EC)
I	ISTRUZIONI DI MONTAGGIO SCARICO SPORTIVO (OMOLOGATO EC)
P	INSTRUÇÕES DE MONTAGEM ESCAPE DESPORTIVO (TESTADO CE)
NL	INBOUW-INSTRUCTIE SPORTUITLAAT (EC-GEKEURD)
DK	MONTERINGSVEJLEDNING SPORTSUDSTØDNING (EC GODKENDT)
N	MONTERINGSVEILEDNING SPORTAVGASSYSTEM (EC-GODKENT)
S	MONTERINGSANVISNING SPORTAVGASSYSTEM (EC-PROVAT)
SF	ASENNUSOHJE URHEILUPAKOPUTKISTO (EC-HYVÄKSYTTY)
CZ	NÁVOD K MONTÁŽI SPORTOVNÍ VÝFUK (SE SCHVÁLENÍM TYPU EC)
H	BESZERELÉSI UTASÍTÁSA SPORTKIPUFOGÓ (EC ELLENŐRZÖTT)
PL	INSTRUKCJA MONTAŻU SPORTOWA RURA WYDECHOWA (Z OPUSZCZENIEM EC)
GR	ΟΔΗΓΙΕΣ ΤΟΠΟΘΕΤΗΣΗΣ ΣΠΟΡ ΕΞΑΤΜΙΣΗ (EC ΕΛΕΓΜΕΝΗ)
TR	MONTAJ TALİMATLARI SPOR EGZOZ (EC ONAYLI)
RUS	ИНСТРУКЦИЯ ПО МОНТАЖУ СПОРТИВНАЯ ВЫХЛОПНАЯ ТРУБА (СЕРТИФИКАТ ИСПЫТАНИЯ EC)
RO	MONTAJ TALİMATLARI TOBĂ EȘAPAMENT SPORT (OMOLOGARE EC)

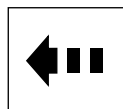


MUSTANG GT 5.0 03/2015 – 10/2017

SKJR3J-5200-AA		12/04/2018	1/9
----------------	--	------------	-----



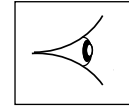
- (EN) Item Arrow
- (D) Pfeil "Komponente"
- (E) Flecha de artículo
- (F) Flèche d'élément
- (I) Freccia indicante oggetto
- (P) Seta indicadora de item
- (NL) Pijl "onderwerp"
- (DK) Pil - Punkt
- (N) Delpil
- (S) Komponentpil
- (SF) Kohteen nuoli
- (CZ) Šipka označující položku
- (H) Tételt jelző nyíl
- (PL) Strzałka wskazująca element
- (GR) Βέλος που υποδεικνύει ένα στίξι
- (TR) Parça Oku
- (RUS) Стрелка на пункт
- (RO) Săgeată ce indică articolul



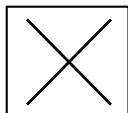
- (EN) Motion Arrow
- (D) Pfeil Bewegung
- (E) Flecha de movimiento
- (F) Flèche de déplacement
- (I) Freccia indicante movimento
- (P) Seta de movimento
- (NL) Pijl "beweging"
- (DK) Retningspil
- (N) Bevegelsespil
- (S) Rörelsepil
- (SF) Liikkeen nuoli
- (CZ) Šipka označující pohyb
- (H) Mozgás irányát jelző nyíl
- (PL) Strzałka wskazująca kierunek ruchu
- (GR) Βέλος που υποδεικνύει κίνηση
- (TR) Hareket oku
- (RUS) Стрелка направления движения
- (RO) Săgeată ce indică mișcarea



- (EN) Caution Symbol
- (D) Symbol "Vorsicht"
- (E) Símbolo de precaución
- (F) Symbole Attention
- (I) Simbolo di attenzione
- (P) Símbolo de Cuidado
- (NL) Symbool "waarschuwing"
- (DK) Symbol - Giv agt
- (N) Varselssymbol
- (S) Varningssymbol
- (SF) Varoitus-symboli
- (CZ) Symbol výstrahy
- (H) Vigyázat szimbólum
- (PL) Ostrożnie
- (GR) Σύμβολο «Προσοχή»
- (TR) Dikkat Sembolü
- (RUS) Знак «Внимание!»
- (RO) Simbol de atenționare



- (EN) See View
- (D) Siehe Ansicht
- (E) Consulte la visualización
- (F) Voir vue
- (I) Vedere figura
- (P) Ver a ilustração
- (NL) Zie afbeelding
- (DK) Se
- (N) Se bilde
- (S) Se "Visa"
- (SF) Katso näkymä
- (CZ) Kontrola pohledem
- (H) Lásd az ábrát
- (PL) Patrz Rzut
- (GR) Δείτε την εικόνα
- (TR) Görünümü Bakın
- (RUS) Смотрите иллюстрацию
- (RO) Consultați ilustrația



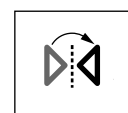
- (EN) Incorrect
- (D) Falsch
- (E) Erróneo
- (F) Incorrect
- (I) Sbagliato
- (P) Errado
- (NL) Fout
- (DK) Forkert
- (N) Feilt
- (S) Fel
- (SF) Väärin
- (CZ) Špatně
- (H) Helyes
- (PL) Nieprawidłowo
- (GR) Λάθος
- (TR) Yanlış
- (RUS) Неправильно
- (RO) Greșit



- (EN) Correct
- (D) Richtig
- (E) Correcto
- (F) Correct
- (I) Giusto
- (P) Certo
- (NL) Goed
- (DK) Rigtig
- (N) Riktig
- (S) Rätt
- (SF) Oikein
- (CZ) Správně
- (H) Helyes
- (PL) Prawidłowo
- (GR) Σωστ
- (TR) Doğru
- (RUS) Правильно
- (RO) Corect



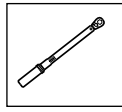
- (EN) See Workshop Manual
- (D) Siehe Werkstatthandbuch
- (E) Ver manual de taller
- (F) Voir Manuel d'atelier
- (I) Vedere manuale officina
- (P) Cf. o manual da oficina
- (NL) Zie werkplaatshandboek
- (DK) Se værkstedshåndbog
- (N) Se verkstedshåndboka
- (S) Se verkstadshandboken
- (SF) Katso korjaamon käsikirjasta
- (CZ) Viz dílenskou příručku
- (H) Lásd a Műhely-kézikönyvből
- (PL) Patrz podręcznik warsztatowy
- (GR) λείπε Εγχειρίδιο Συεργείου
- (TR) Tamirhane el kitabına bakınız
- (RUS) Смотрите руководство по эксплуатации
- (RO) Vezi manualul de atelier



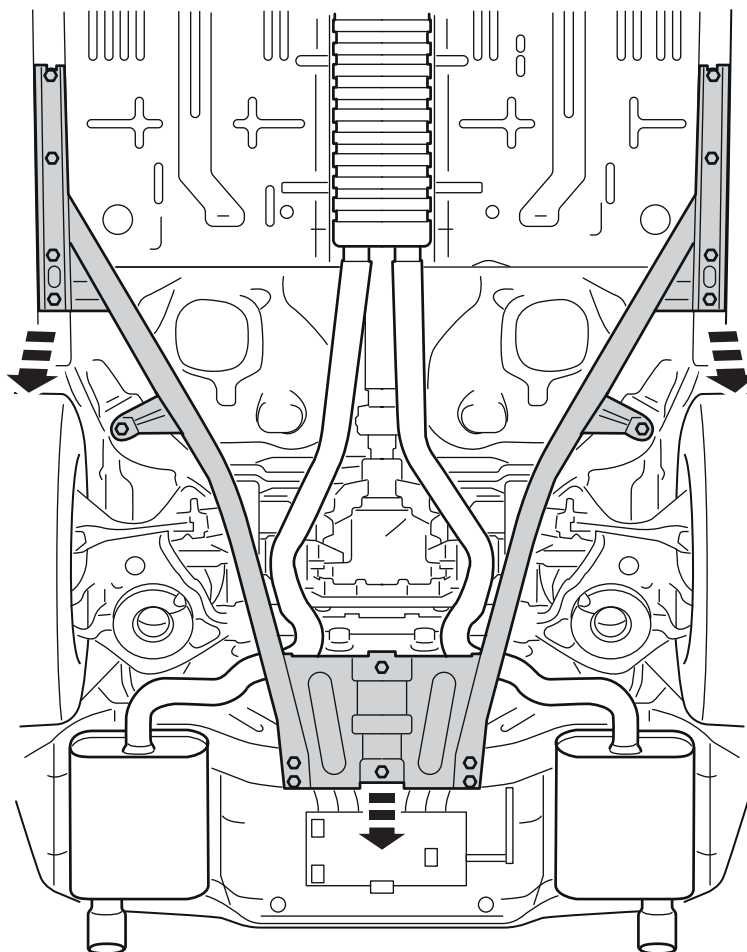
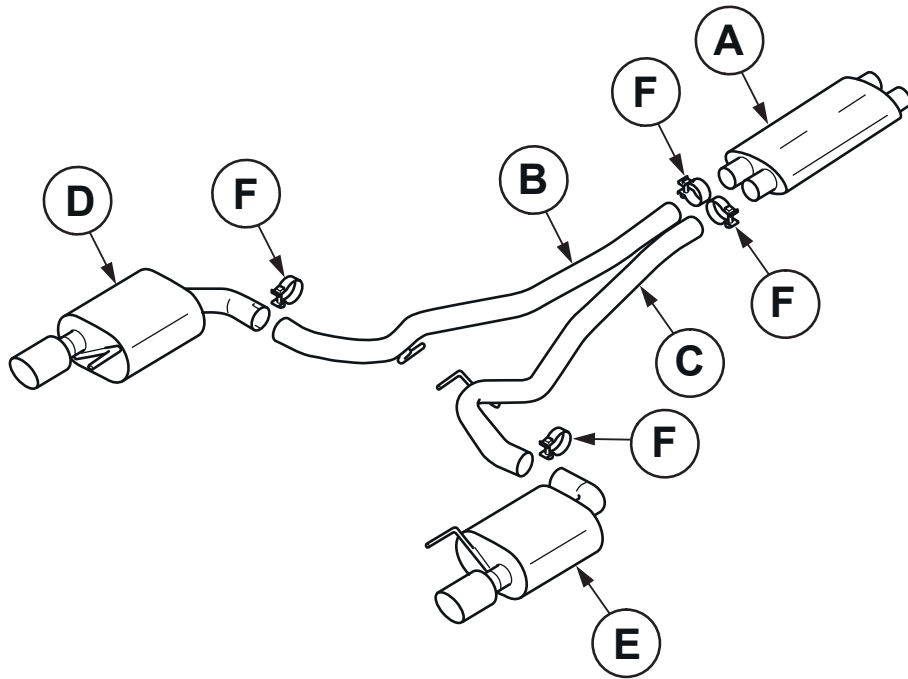
- (EN) Mirror image
- (D) Spiegelbild
- (E) Imagen simétrica
- (F) Image de miroir
- (I) Immagine dello specchio
- (P) Imagem do espelho
- (NL) Mirror beeld
- (DK) Spejlbilde
- (N) Speilbilde
- (S) Spegelbild
- (SF) Pellikuva
- (CZ) Věrný obraz
- (H) Tükürrkép
- (PL) Odbicie lustrzane
- (GR) εικόνακαθρεφτών
- (TR) Aynadaki görünüşü
- (RUS) зеркальное отражение
- (RO) Imagine în oglindă



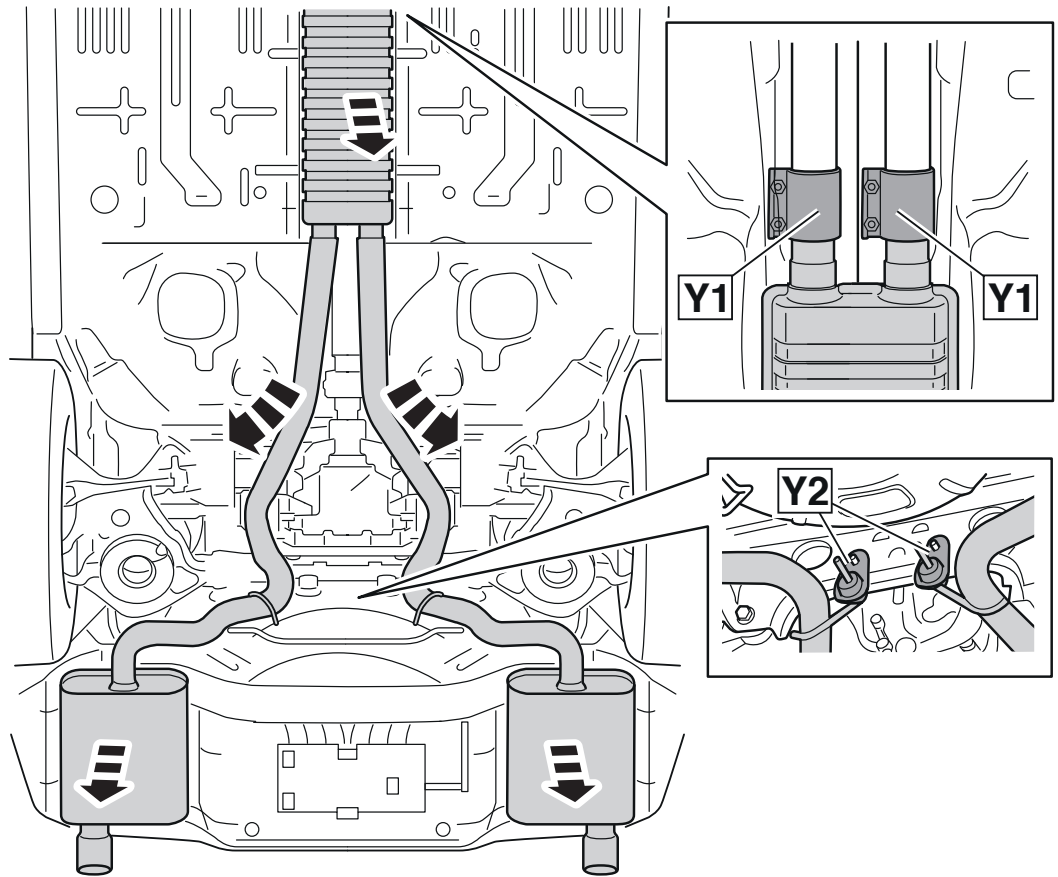
- (EN) Tighten slightly
- (D) Leicht anziehen
- (E) Apretar ligeramente
- (F) Serrer légèrement
- (I) Stringere leggermente
- (P) Apertar ligeiramente
- (NL) iets aanhalen
- (DK) Spænd let
- (N) Skru lett til
- (S) Dra åt lite lätt
- (SF) Kiristä hiukan
- (CZ) Lehce utáhnout
- (H) Kíssé húzza meg
- (PL) Lekko dokręcić
- (GR) Σφίγγετε ελαφρώς
- (TR) Hafifçe sıkınız
- (RUS) Слегка затянуть
- (RO) A se strânge ușor



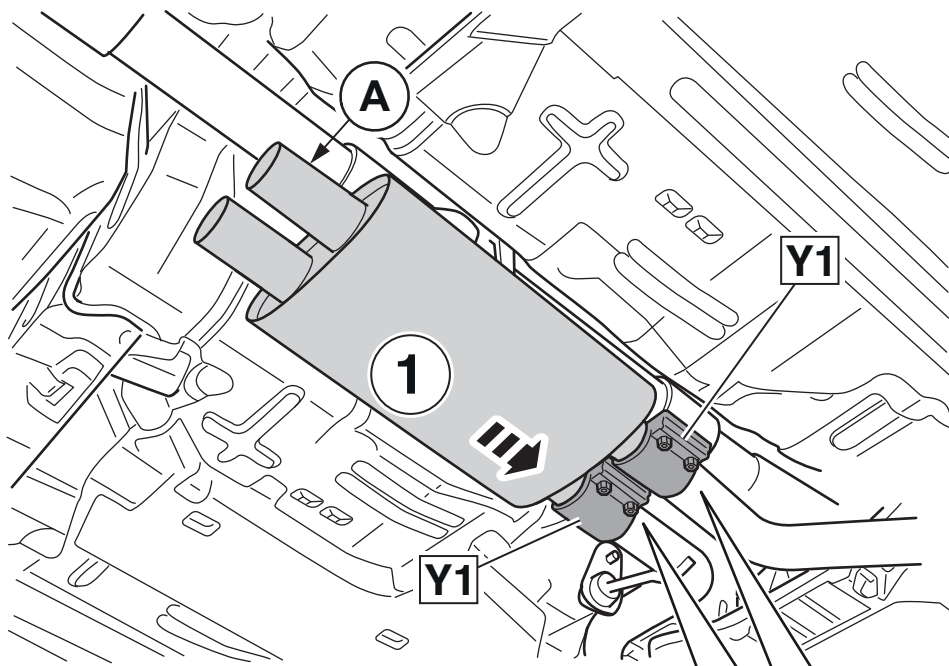
- (EN) Tools Required
- (D) Benötigte Werkzeuge
- (E) Herramientas requeridas
- (F) Outils requis
- (I) Strumenti necessari
- (P) Ferramentas necessárias
- (NL) Benodigd gereedschap
- (DK) Nødvendige værktøjer
- (N) Nødvendig verktøy
- (S) Nödvändiga verktyg
- (SF) Tarvittavat työkalut
- (CZ) Potřebné nástroje
- (H) Szükséges szerszámok
- (PL) Potrzebne narzędzia
- (GR) Εργαλεία που απαιτούνται
- (TR) Gerekl Araçlar
- (RUS) Необходимые инструменты
- (RO) Uneelte necesare



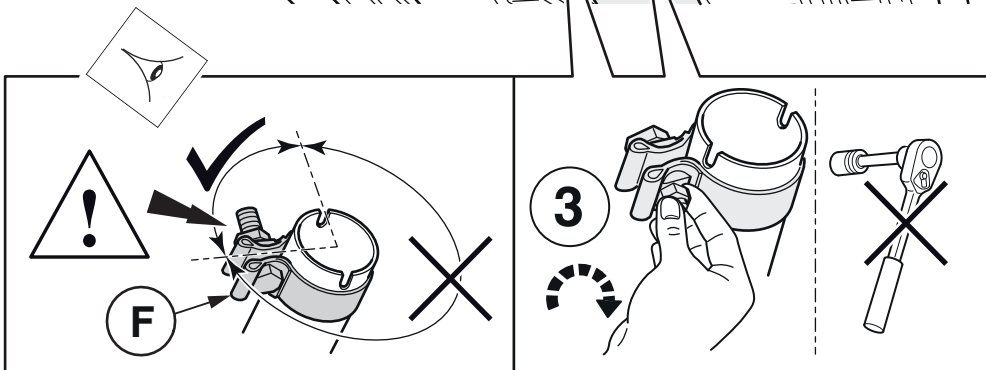
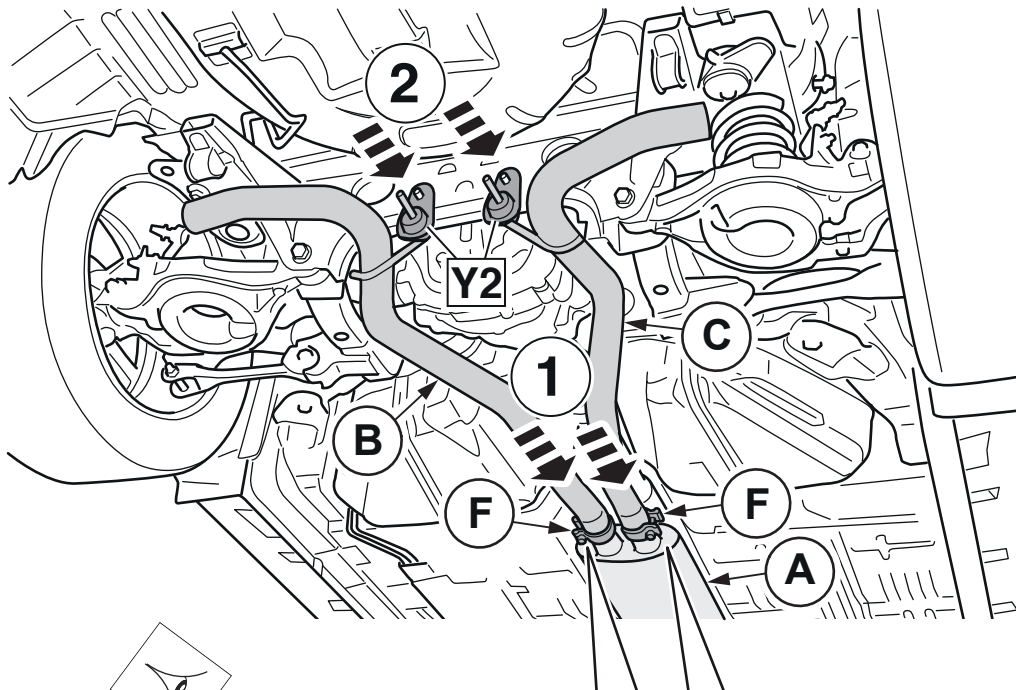
1



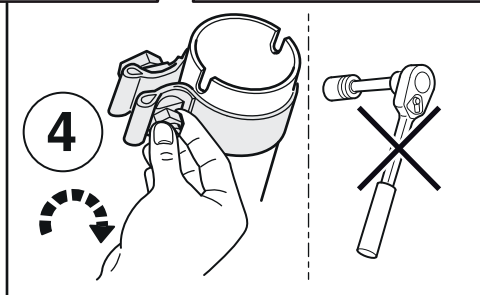
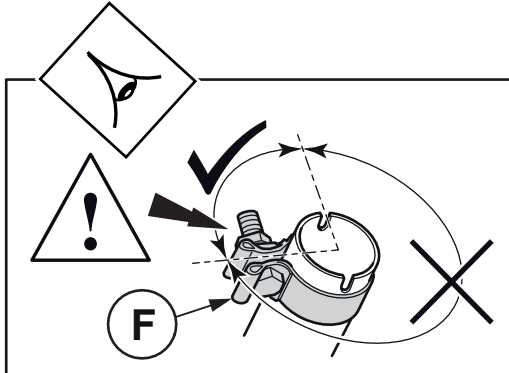
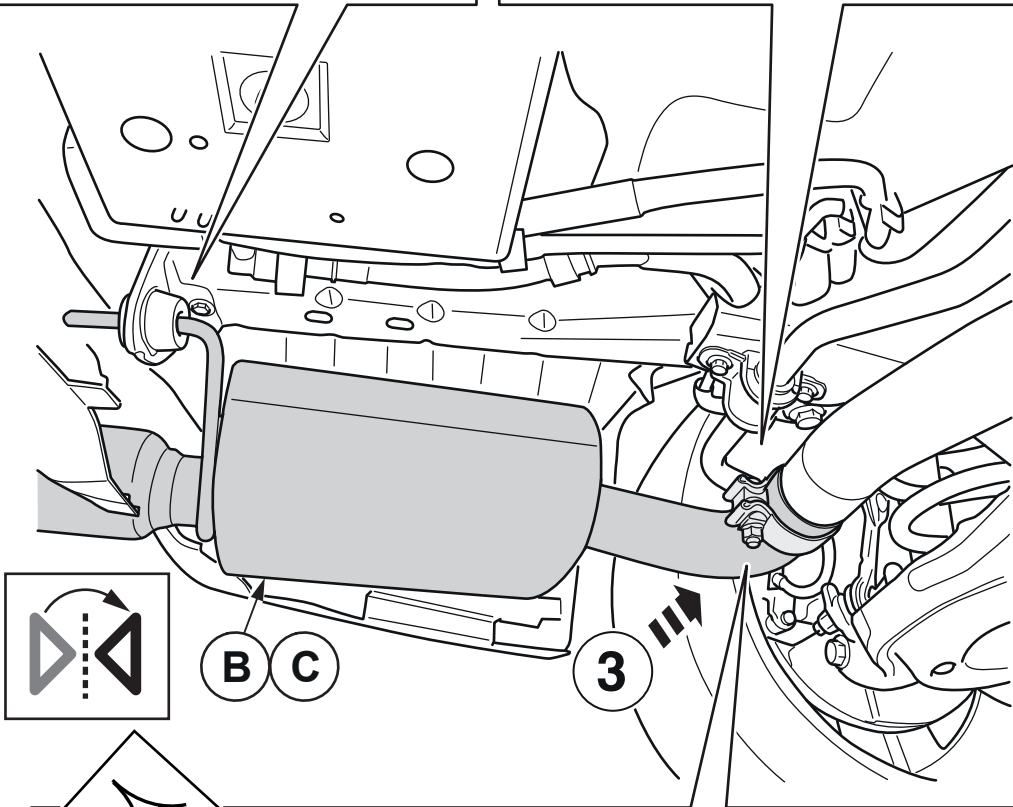
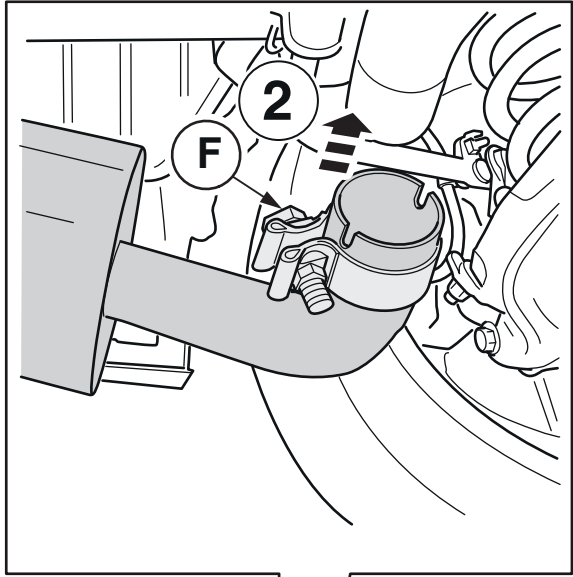
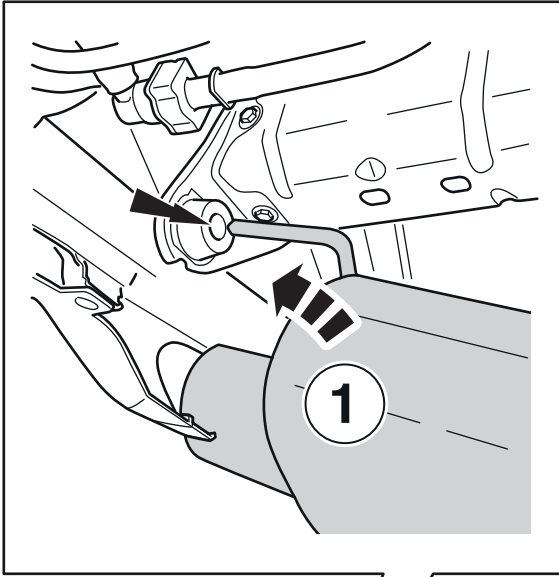
2



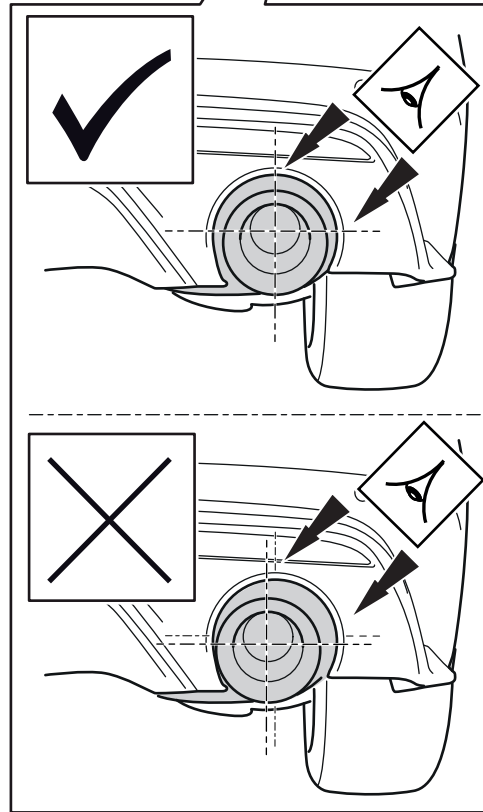
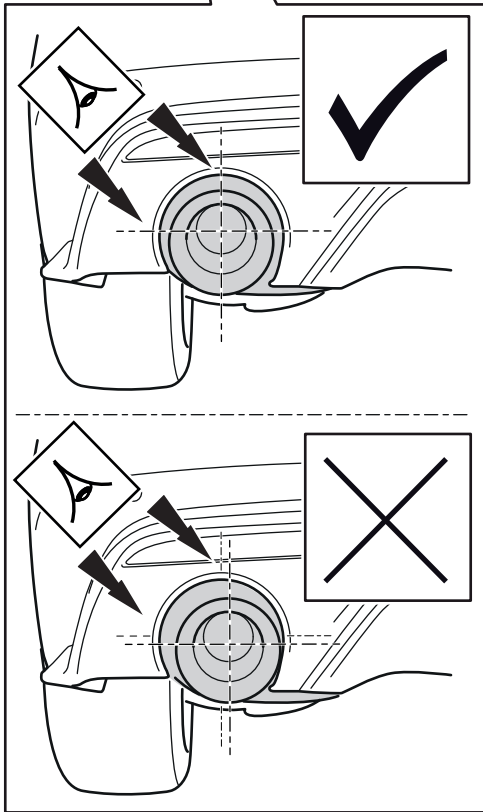
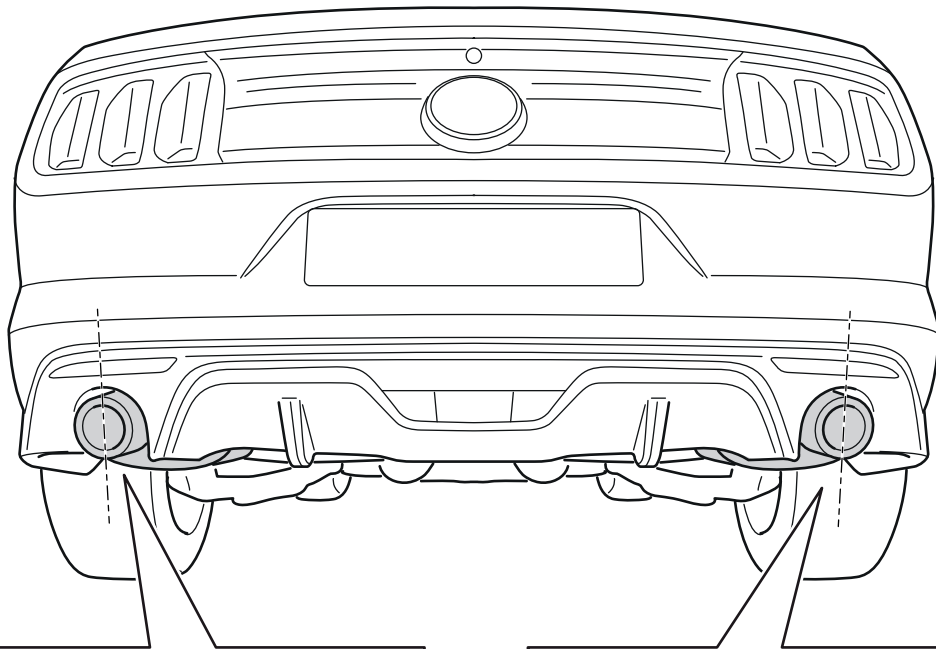
3



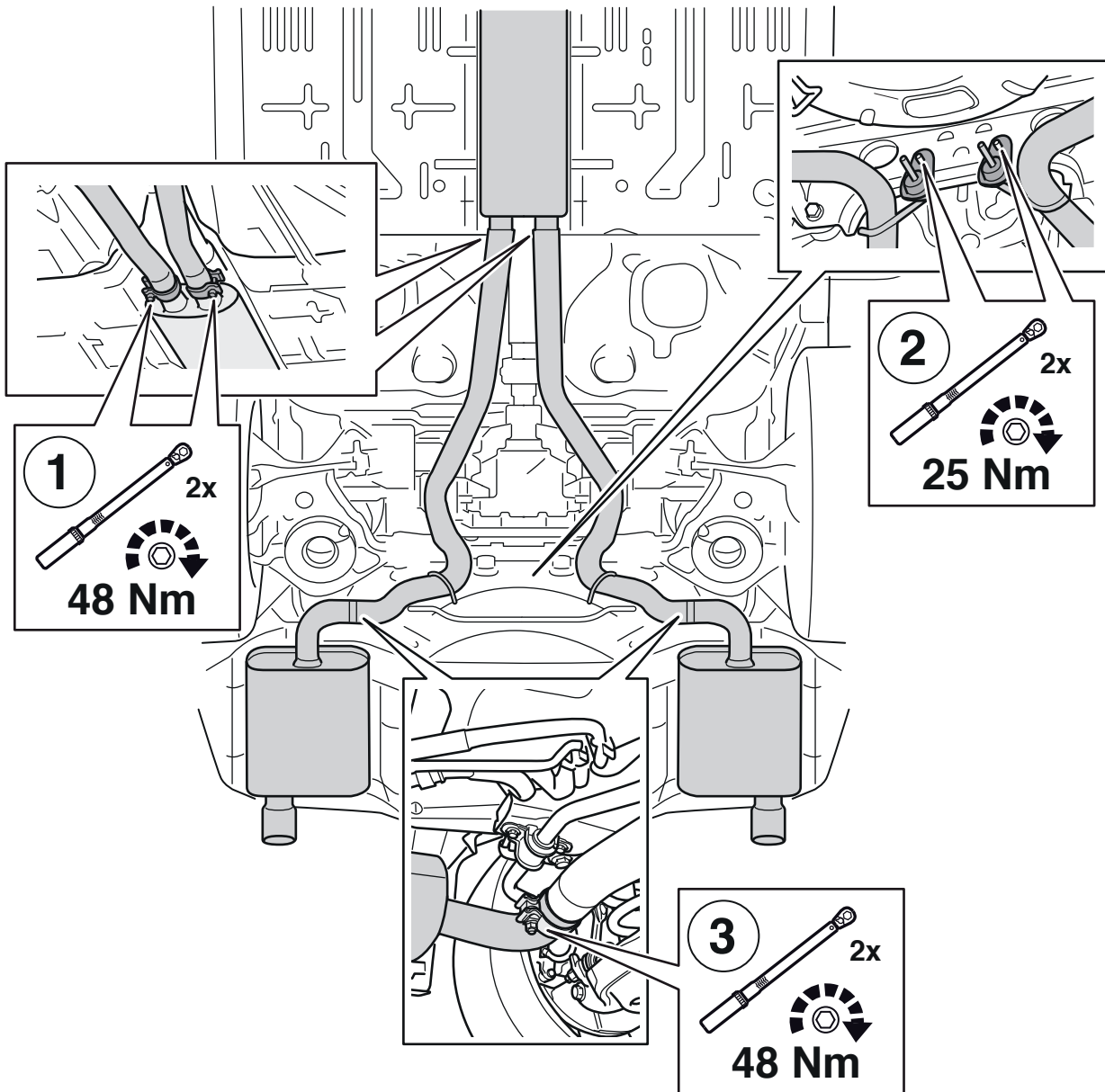
4



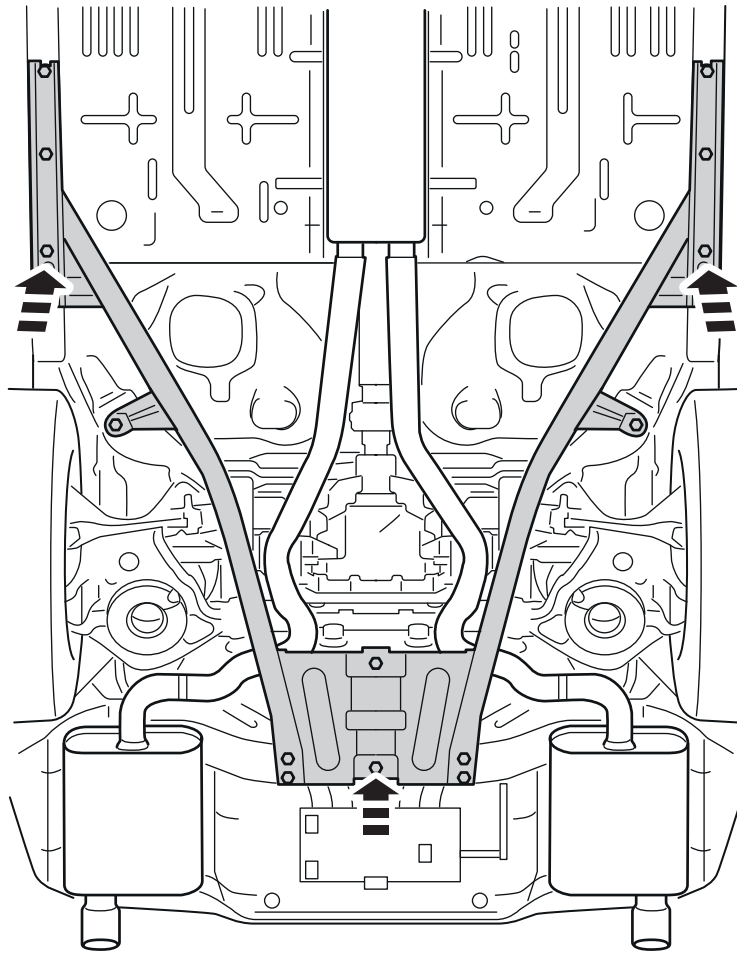
5



6



7



8