



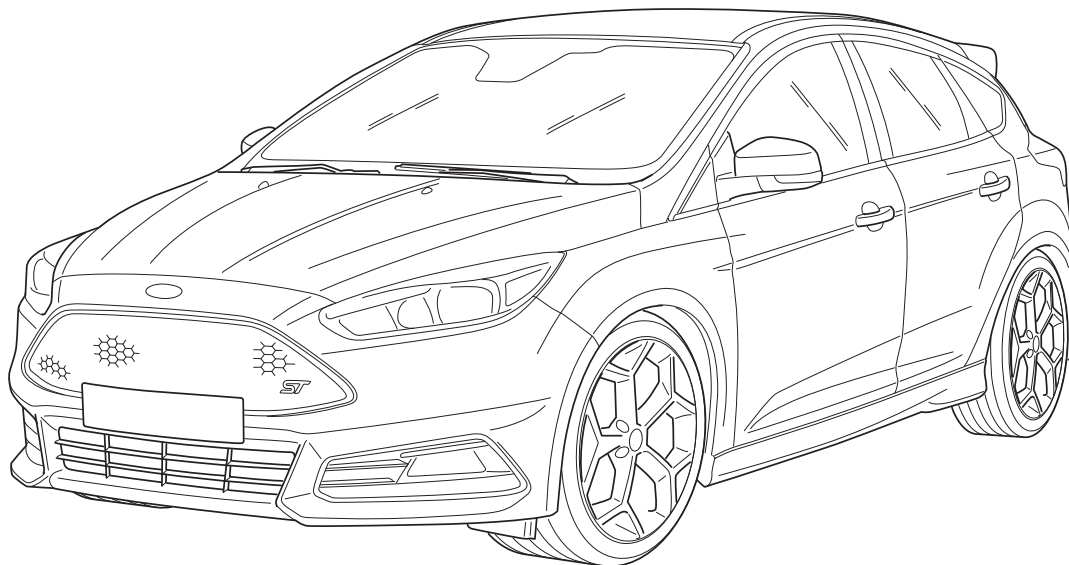
**FORD PERFORMANCE
PARTS**

© Copyright Ford-Werke GmbH, 2018

EN	INSTALLATION INSTRUCTION GEARSHIFT TRAVEL REDUCTION SET
D	EINBAUANLEITUNG SCHALTWEGEVERKÜRZUNGS SET
E	INSTRUCCIONES DE MONTAJE JUEGO DE ACORTADORES PARA EL CAMBIO DE MARCHAS
F	INSTRUCTIONS DE MONTAGE KIT LEVIER COURT
I	ISTRUZIONI DI MONTAGGIO SET DI RIDUZIONE DELL'ESCURSIONE DEL CAMBIO
P	INSTRUÇÕES DE MONTAGEM CONJUNTO DE REDUÇÃO DOS CIRCUITOS DE COMUTAÇÃO
NL	INBOUW-INSTRUCTIE SET SCHAKELWEGVERKORTING
DK	MONTERINGSVEJLEDNING OMBYGNINGSSÆT TIL FORKORTELSE AF GEARSKIFTET
N	MONTERINGSVEILEDNING HURTIGGIRSETT
S	MONTERINGSANVISNING SNABBVÄXELSPAK (SHORT SHIFTER)
SF	ASENNUSOHJE VAIHDEVÄLIN LYHENNYSSARJA
CZ	NÁVOD K MONTÁŽI SADA NA ZKRÁCENÉ ŘAZENÍ
H	BESZERELÉSI UTASÍTÁSA VÁLTÁSI ÚT RÖVIDÍTŐ KÉSZLET
PL	INSTRUKCJA MONTAŻU ZESTAW SKRACAJĄCY DROGĘ RUCHU DŹWIGNI ZMIANY BIEGÓW
GR	ΟΔΗΓΙΕΣ ΤΟΠΟΘΕΤΗΣΗΣ ΣΕΤ ΜΕΙΩΣΗΣ ΔΙΑΔΡΟΜΩΝ ΖΕΥΞΗΣ ΤΑΧΥΤΗΤΩΝ
TR	MONTAJ TALİMATLARI VİTES YOLU KISALTMA SETİ
RUS	ИНСТРУКЦИЯ ПО МОНТАЖУ КОМПЛЕКТ ДЛЯ УМЕНЬШЕНИЯ ХОДА ПЕРЕКЛЮЧЕНИЯ
RO	MONTAJ TALÍMATLARI SET CURSĂ SCURTĂ SCHIMBĂTOR

Expert Fitment Required
Montage durch Fachwerkstatt erforderlich
Montaje sólo por el concesionaria
Montage par spécialiste nécessaire
E' necessario montaggio in officina specializzata
Especialista em montagem requerido
Montage door vakman nodig
Montage ved professionelt værksted påkævet
Nødvendig med montering fra fagvevverksted
Verkstadsmontage erfordras
Asennus tarpeen merkkijorjaamossa
Montáž ve specializované dílně nutná
A szereléshez szakműhely kell
Konieczny montaż przez warsztat specjalistyczny
Na τοποθετηθεί από συνεργείο
Монтаж должен проводиться только в
специализированных мастерских
Montaj tamihrane tarafından yapılmalıdır
Montajul trebuie efectuat de un atelier
de specialitate

Subject to alteration without notice
Technische Änderungen vorbehalten
Reservadas modificaciones técnicas
Sous réserve de modifications techniques
Con riserva di apportare modifiche tecniche
Reservamo-nos o direito a alterações técnicas
Technische wijzigingen voorbehouden
Med forbehold for tekniske ændringer
Tekniske forendringer forbeholdes
Med reservation för tekniska ändringar
Tekniset muutokset pidätetään
Technické zmeny vyhrazený
A változtatások technika jogát fenntartjuk
Zmiany techniczne zastrzeżone
Επιφύλασσόμεθα για αλλαγές
Производитель оставляет за собой право
вносить в конструкцию технические изменения
Teknik değışiklik hakkı mahfuzdur
Ne rezervăm dreptul la modificări tehnice

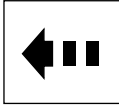


FOCUS ST 12/2014 – 05/2018

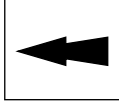
SKG1EJ-7C453-AA

23/10/2018

1/8



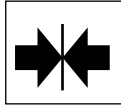
- (EN) Motion Arrow
- (D) Pfeil Bewegung
- (E) Flecha de movimiento
- (F) Flèche de déplacement
- (I) Freccia indicante movimento
- (P) Seta de movimento
- (NL) Pijl "beweging"
- (DK) Retningspil
- (N) Bevegelsespil
- (S) Rörelsepil
- (SF) Liikkeen nuoli
- (CZ) Šipka označující pohyb
- (H) Mozgás irányát jelző nyíl
- (PL) Strzałka wskazująca kierunek ruchu
- (GR) Βέλος που υποδεικνύει κίνηση
- (TR) Hareket oku
- (RUS) Стрелка направления движения
- (RO) Săgeată ce indică mișcarea



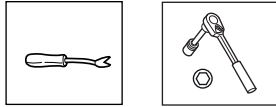
- (EN) Item Arrow
- (D) Pfeil "Komponente"
- (E) Flecha de artículo
- (F) Flèche d'élément
- (I) Freccia indicante oggetto
- (P) Seta indicadora de item
- (NL) Pijl "onderwerp"
- (DK) Pil – Punkt
- (N) Delpil
- (S) Komponentpil
- (SF) Kohteen nuoli
- (CZ) Šipka označující položku
- (H) Tételt jelző nyíl
- (PL) Strzałka wskazująca element
- (GR) Βέλος που υποδεικνύει ένα στεί
- (TR) Parça Oku
- (RUS) Стрелка на пункт
- (RO) Săgeată ce indică articolul



- (EN) Disconnect Arrow
- (D) Pfeil "Trennen"
- (E) Desconecte la flecha
- (F) Flèche de déconnexion
- (I) Freccia indicante scollegamento
- (P) Seta de desconexão
- (NL) Pijl "losmaken"
- (DK) Pil – Frakobl
- (N) Frakoplepil
- (S) Pil "ta isär"
- (SF) Irrota-nuoli
- (CZ) Šipka označující odpojení
- (H) Szétválasztást jelző nyíl
- (PL) Strzałka Odtącz
- (GR) Βέλος που υποδεικνύει αποσύνδεση
- (TR) Bağlantı Kesme Oku
- (RUS) Стрелка обозначения разъединения
- (RO) Săgeată de deconectare

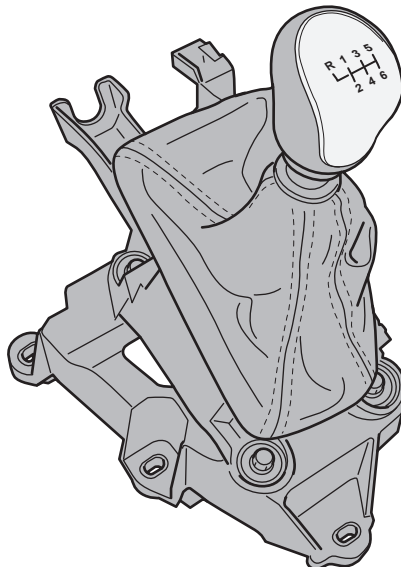


- (EN) Connect Arrow
- (D) Pfeil "Verbinden"
- (E) Conecte la flecha
- (F) Flèche de connexion
- (I) Freccia indicante collegamento
- (P) Seta de conexão
- (NL) Pijl "aansluiten"
- (DK) Pil – Tilslut
- (N) Tilkoplepil
- (S) Pil "sätt ihop"
- (SF) Liitä-nuoli
- (CZ) Šipka označující připojení
- (H) Összekapcsolást jelző nyíl
- (PL) Strzałka Połącz
- (GR) Βέλος που υποδεικνύει σύνδεση
- (TR) Bağlantı Oku
- (RUS) Стрелка обозначения соединения
- (RO) Săgeată de conectare

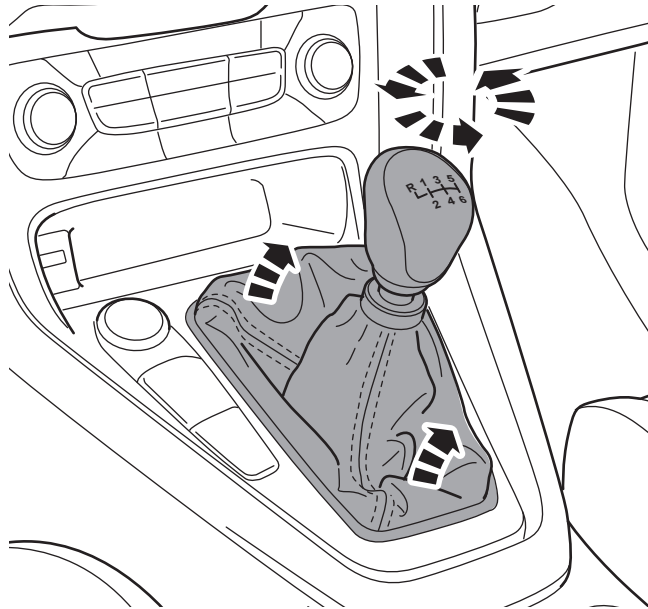


- (EN) Tools Required
- (D) Benötigte Werkzeuge
- (E) Herramientas requeridas
- (F) Outils requis
- (I) Strumenti necessari
- (P) Ferramentas necessárias
- (NL) Benodigd gereedschap
- (DK) Nødvendige værktøjer
- (N) Nødvendig verktøy
- (S) Nödvändiga verktyg
- (SF) Tarvittavat työkalut
- (CZ) Potřebné nástroje
- (H) Szükséges szerszámok
- (PL) Potrzebne narzędzia
- (GR) Εργαλεία που απαιτούνται
- (TR) Gerekl Araçlar
- (RUS) Необходимые инструменты
- (RO) Uneelte necesare

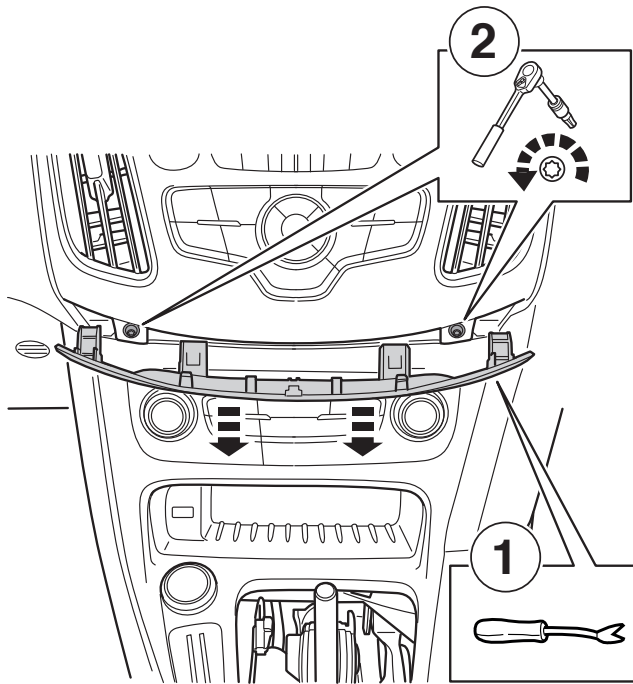
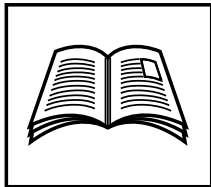
A



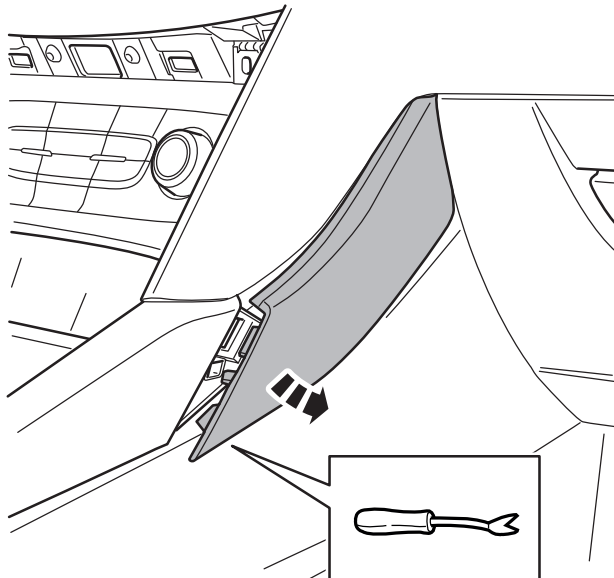
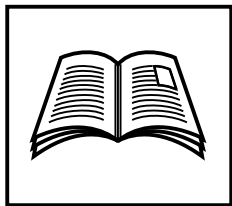
1x



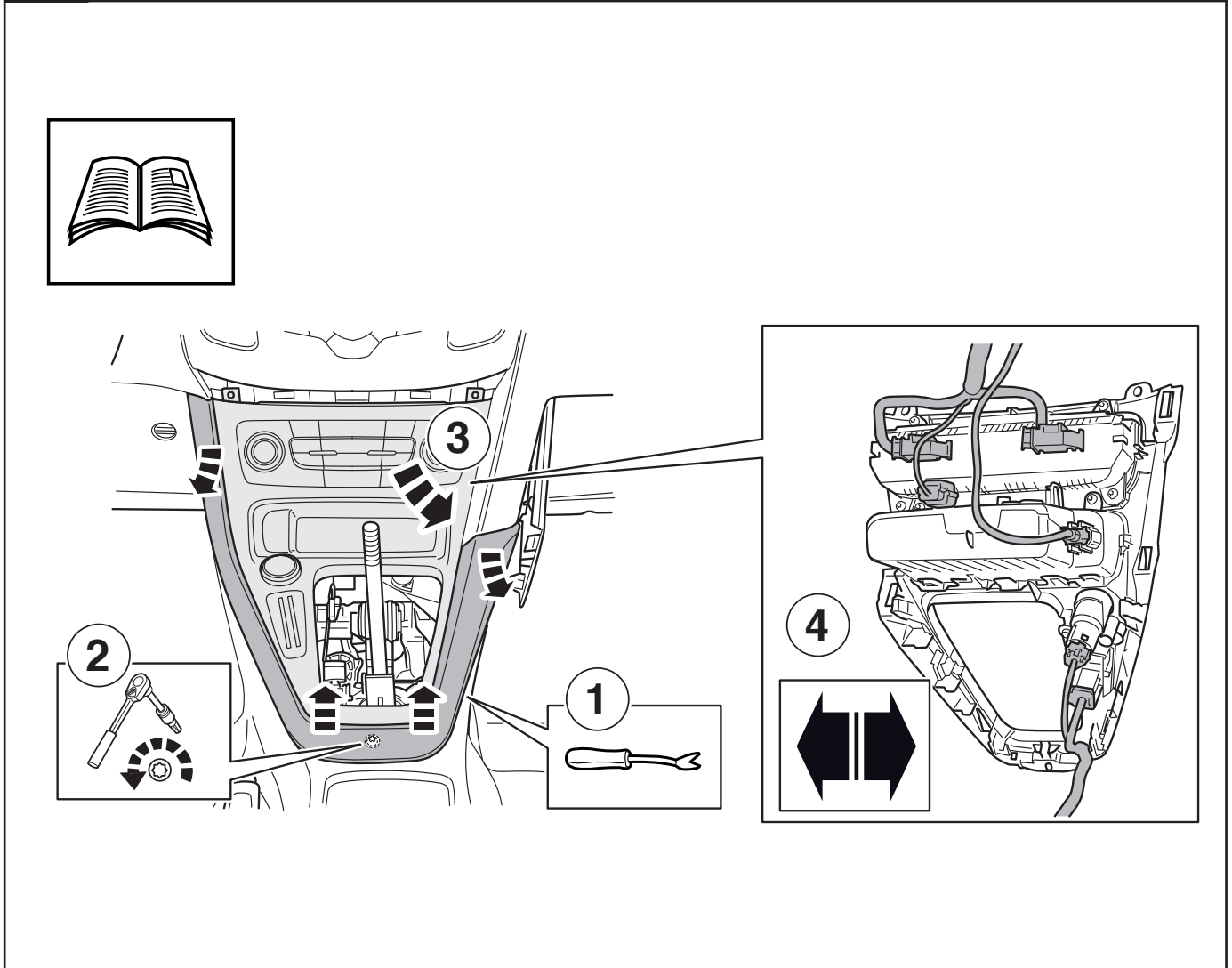
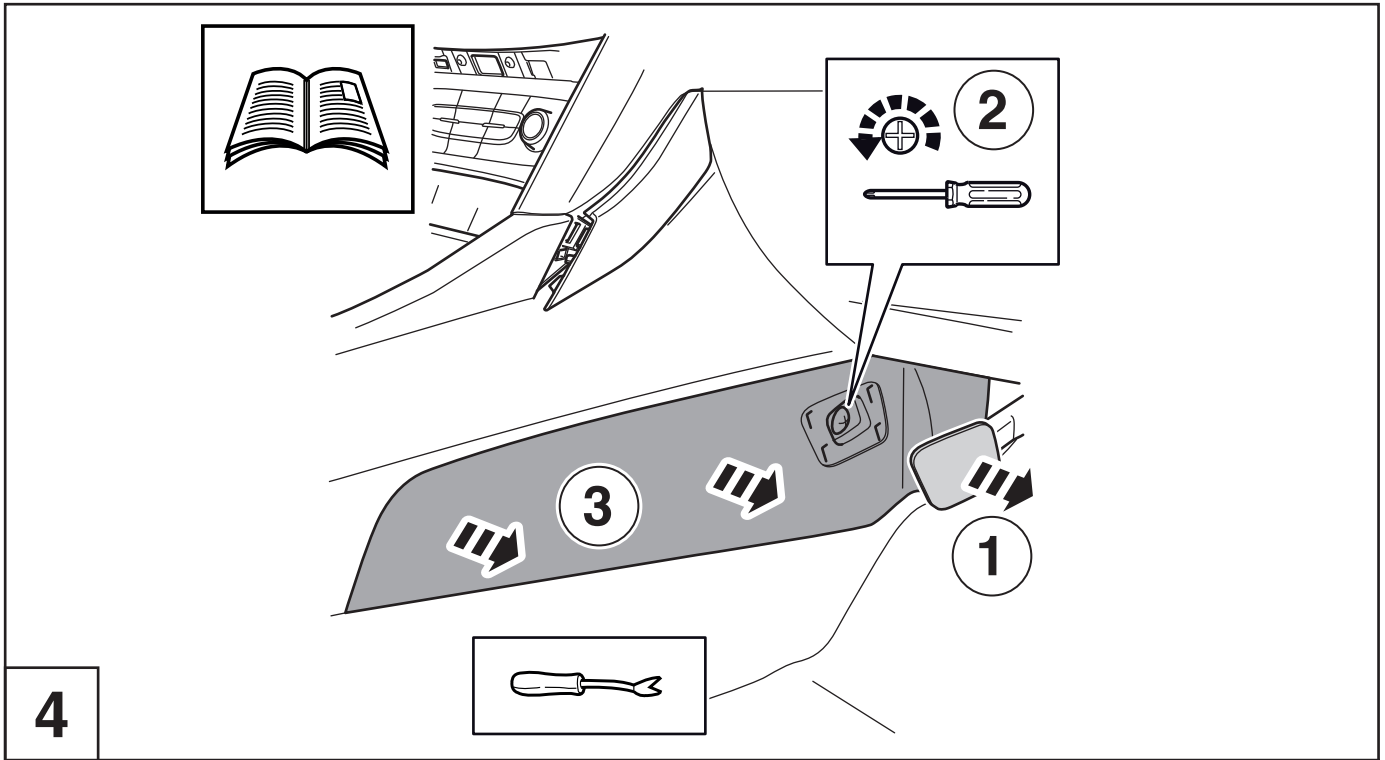
1

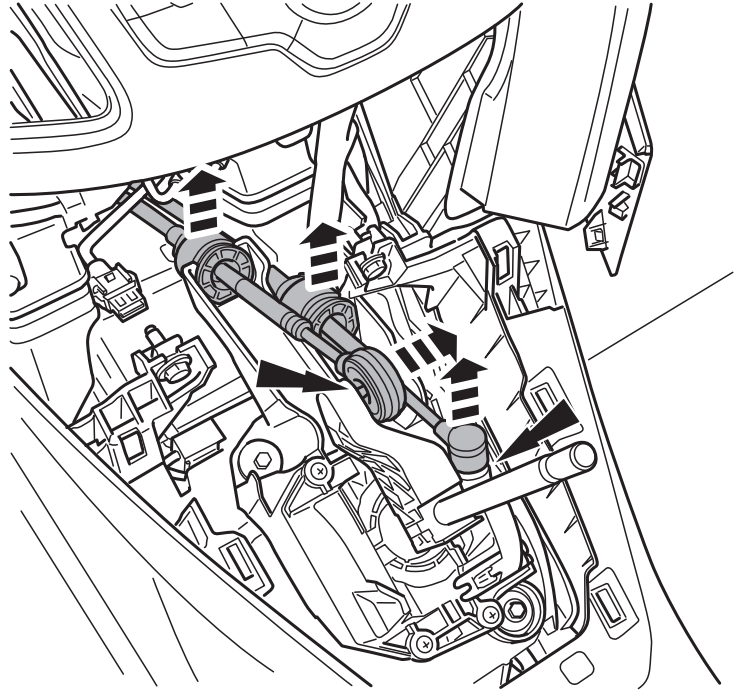
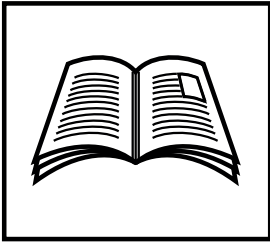


2

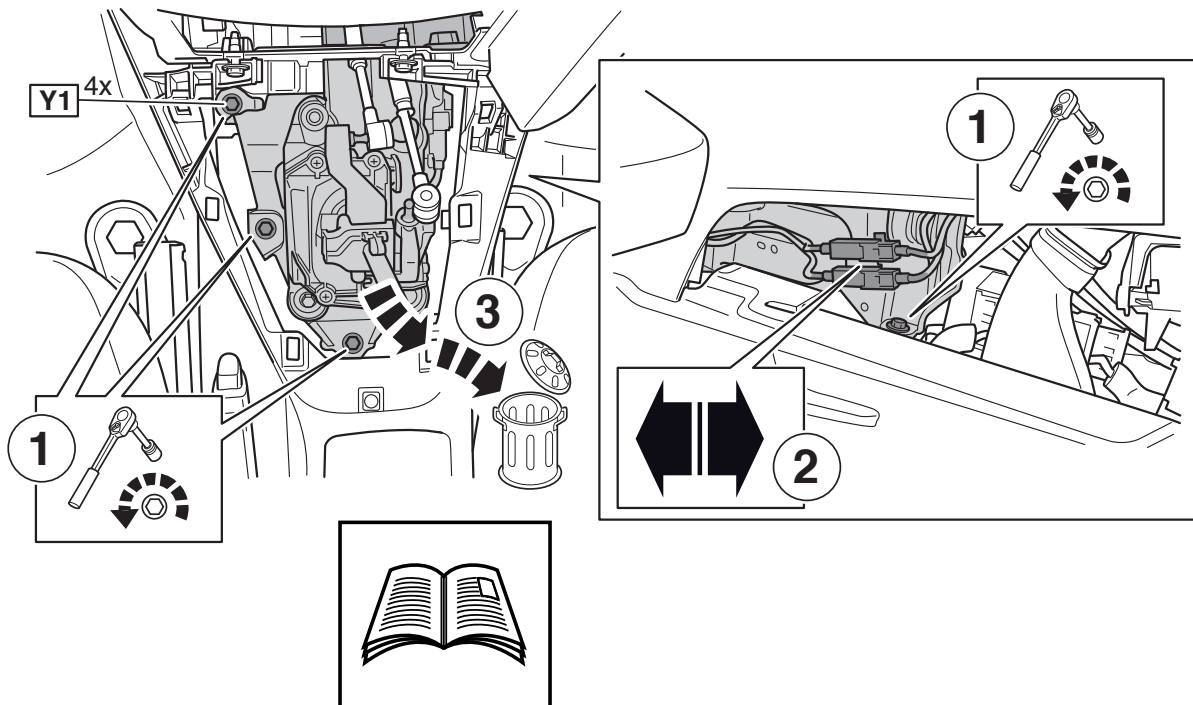


3

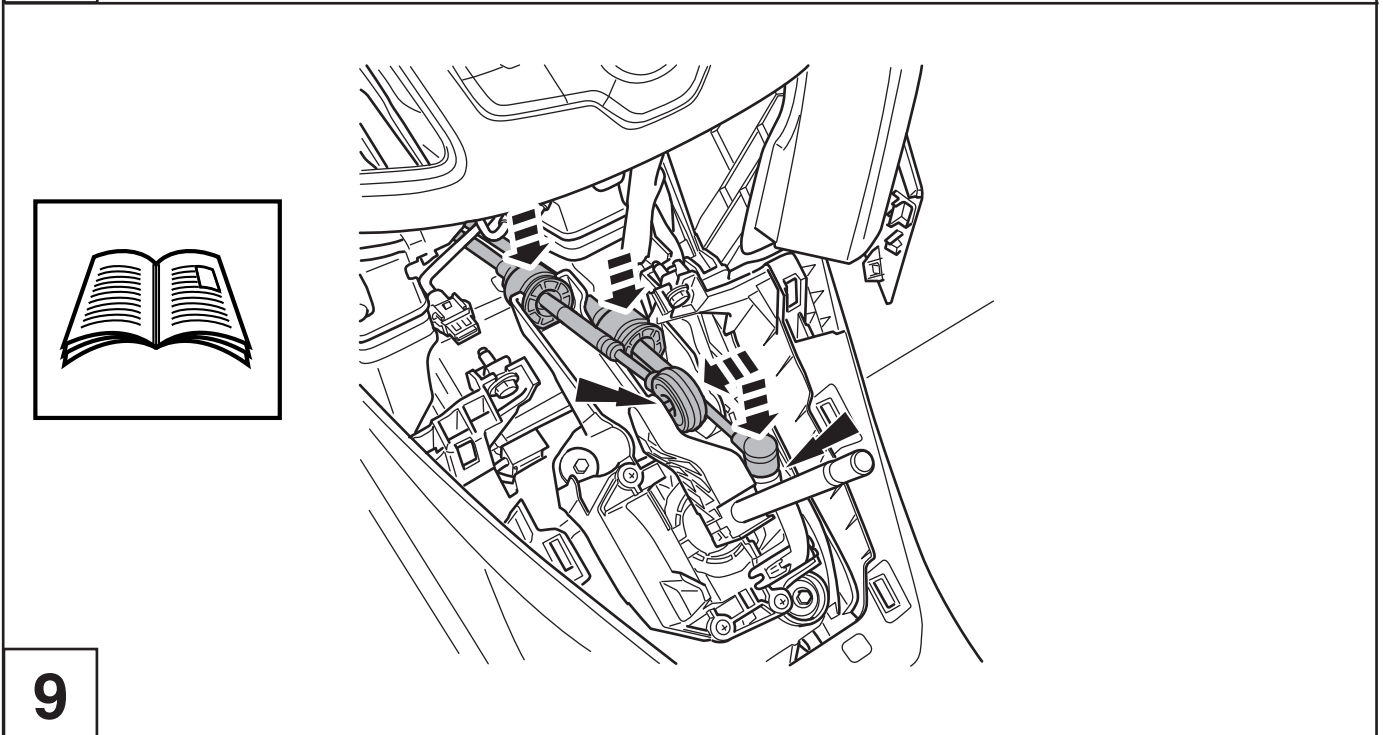
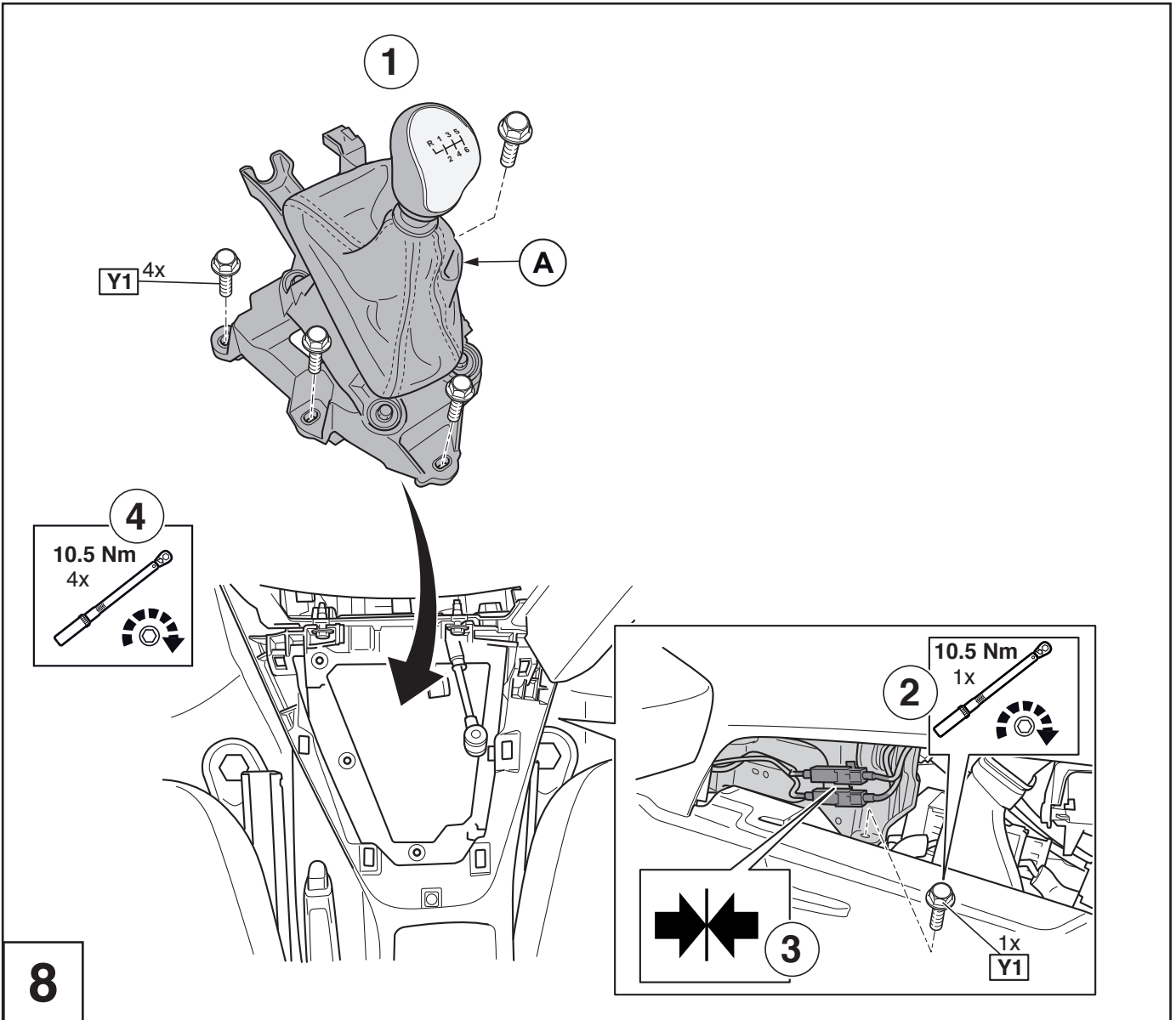


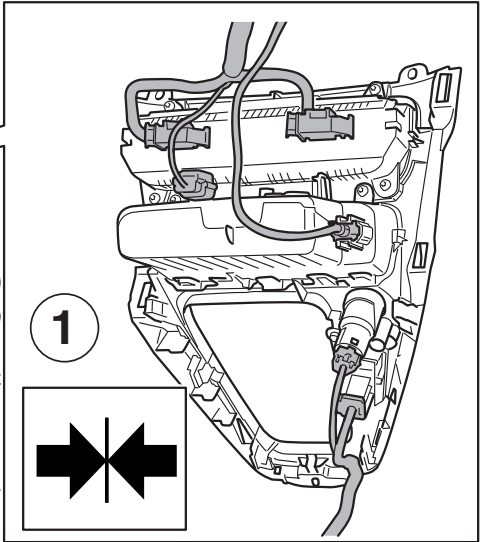
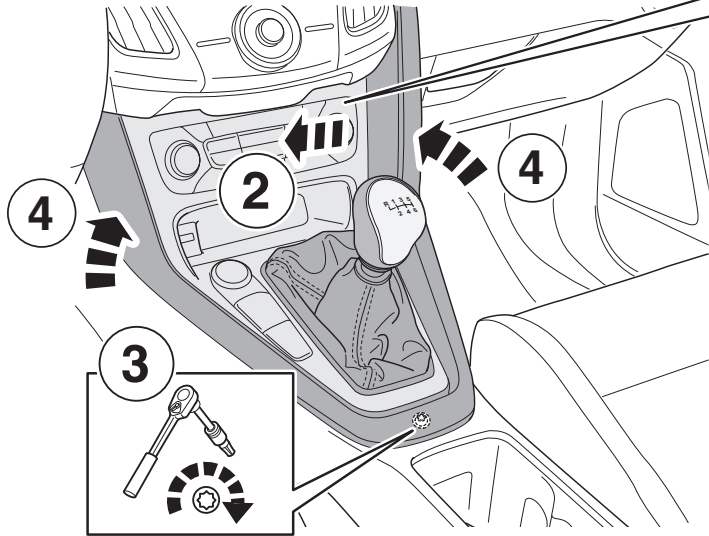


6

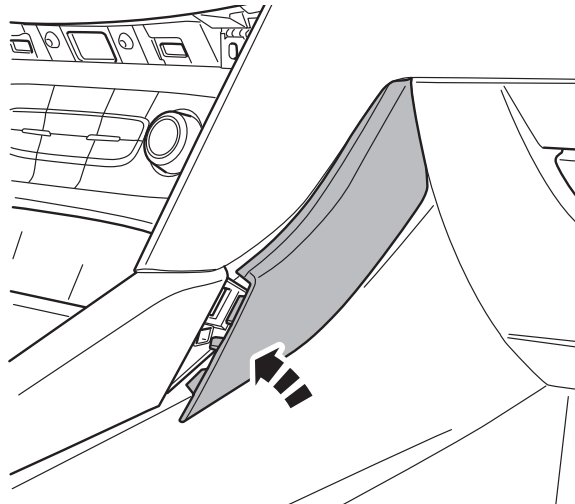
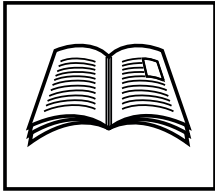


7

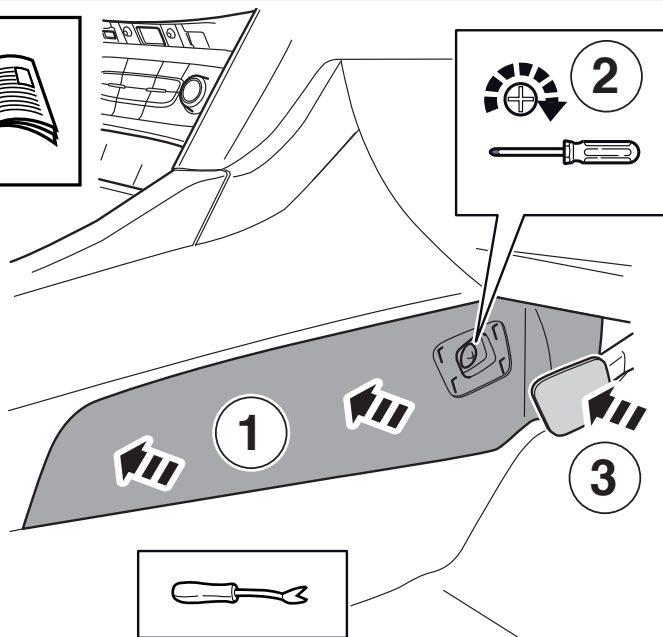
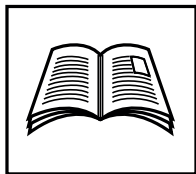




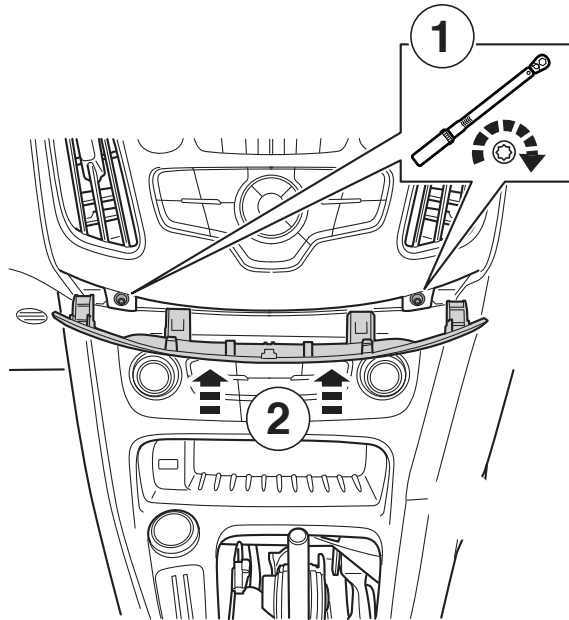
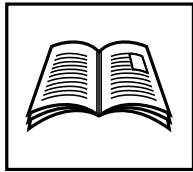
10



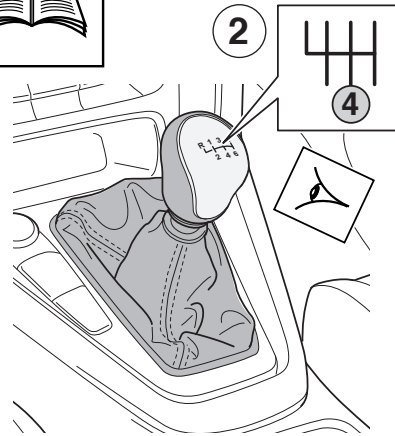
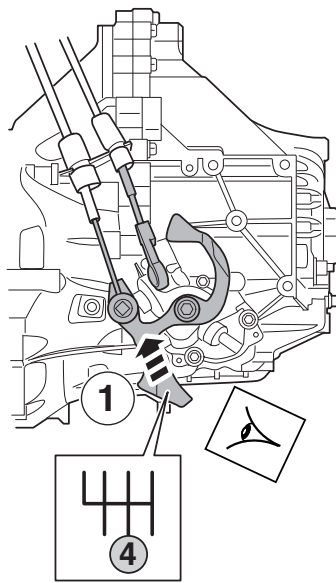
11



12



13



14