

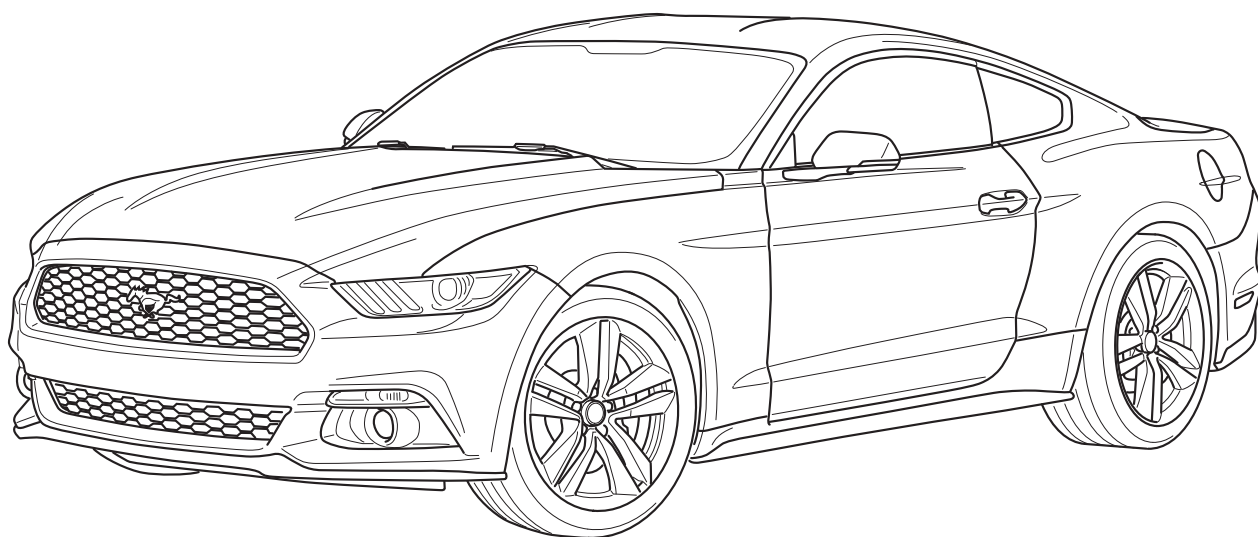


**FORD PERFORMANCE
PARTS**

© Copyright Ford-Werke GmbH, 2018

EN	INSTALLATION INSTRUCTION GEAR SHIFT KNOB
D	EINBAUANLEITUNG SCHALTHEBELKNOPF
E	INSTRUCCIONES DE MONTAJE POMO DE PALANCA DE CAMBIO
F	INSTRUCTIONS DE MONTAGE POMMEAU DE CHANGEMENT DE VITESSE
I	ISTRUZIONI DI MONTAGGIO MANOPOLA DEL CAMBIO
P	INSTRUÇÕES DE MONTAGEM MANÍPULO DE ALAVANCA DE VELOCIDADES
NL	INBOUW-INSTRUCTIE KNOP VAN DE SCHAKELPOOK
DK	MONTERINGSVEJLEDNING GEARSKIFTEKNOP
N	MONTERINGSVEILEDNING GIRSTANG
S	MONTERINGSANVISNING VÅXELSPAKSKNOPP
SF	ASENNUSOHJE KYTKINNUPPI
CZ	NÁVOD K MONTÁŽI ŘADICÍ PÁKA
H	BESZERELÉSI UTASÍTÁSA SEBESSÉGVÁLTÓ GOMB
PL	INSTRUKCJA MONTAŻU GAŁKA DŹWIGNI ZMIANY BIEGÓW
GR	ΟΔΗΓΙΕΣ ΤΟΠΟΘΕΤΗΣΗΣ ΜΟΧΛΟΣ ΤΑΧΥΤΗΤΗ
TR	MONTAJ TALİMATLARI VİTES KOLU TORPUZU
RUS	ИНСТРУКЦИЯ ПО МОНТАЖУ ГОЛОВКА ПЕРЕКЛЮЧЕНИЯ
RO	MONTAJ TALİMATLARI BUTON SCHIMBARE RO VITEZA

Subject to alteration without notice
Technische Änderungen vorbehalten
Reservadas modificaciones técnicas
Sous réserve de modifications techniques
Con riserva di apportare modifiche tecniche
Reservamo-nos o direito a alterações técnicas
Technische wijzigingen voorbehouden
Med forbehold for tekniske ændringer
Tekniske forendringer forbeholdes
Med reservation för tekniska ändringar
Tekniset muutokset pidätetään
Technické zmeny vyhrazený
A változtatások technika jogát fenntartjuk
Zmiany techniczne zastrzeżone
Επιφύλασσόμεθα για αλλαγές
Производитель оставляет за собой право
вносить в конструкцию технические изменения
Teknik değışiklik hakkı mahfuzdur
Ne rezervăm dreptul la modificări tehnice



MUSTANG 03/2015 – 10/2017

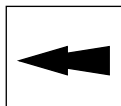
SKJR3J-7K327-AA

16/05/2018

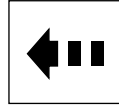
1/6



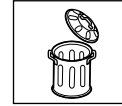
- (EN) Correct
- (D) Richtig
- (E) Correcto
- (F) Correct
- (I) Giusto
- (P) Certo
- (NL) Goed
- (DK) Rigtig
- (N) Riktig
- (S) Rätt
- (SF) Oikein
- (CZ) Správně
- (H) Helyes
- (PL) Prawidłowo
- (GR) Σωστ
- (TR) Doğru
- (RUS) Правильно
- (RO) Corect



- (EN) Item Arrow
- (D) Pfeil "Komponente"
- (E) Flecha de artículo
- (F) Flèche d'élément
- (I) Freccia indicante oggetto
- (P) Seta indicadora de item
- (NL) Pijl "onderwerp"
- (DK) Pil - Punkt
- (N) Delpil
- (S) Komponentpil
- (SF) Kohteen nuoli
- (CZ) Šipka označující položku
- (H) Tételt jelző nyíl
- (PL) Strzałka wskazująca element
- (GR) Βέλος που υποδεικνύει ένα σπει
- (TR) Parça Oku
- (RUS) Стрелка на пункт
- (RO) Săgeată ce indică articolul



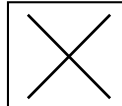
- (EN) Motion Arrow
- (D) Pfeil Bewegung
- (E) Flecha de movimiento
- (F) Flèche de déplacement
- (I) Freccia indicante movimento
- (P) Seta de movimento
- (NL) Pijl "beweging"
- (DK) Retningspil
- (N) Bevegelsespil
- (S) Rörelsepil
- (SF) Liikkeen nuoli
- (CZ) Šipka označující pohyb
- (H) Mozgás irányát jelző nyíl
- (PL) Strzałka wskazująca kierunek ruchu
- (GR) Βέλος που υποδεικνύει κίνηση
- (TR) Hareket oku
- (RUS) Стрелка направления движения
- (RO) Săgeată ce indică mișcarea



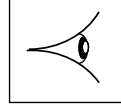
- (EN) Throw away
- (D) Entsorgen
- (E) Tratamiento de residuos
- (F) Rebuter
- (I) Smaltire
- (P) Eliminar
- (NL) Weggooien
- (DK) Affald
- (N) Avskaffe
- (S) Ta hand om avfallet
- (SF) Hävittää
- (CZ) Vyhodit
- (H) Távolítsa el
- (PL) Usunąć jako odpad
- (GR) Απόσυρση
- (TR) Atık giderme
- (RUS) Удалить
- (RO) Eliminare



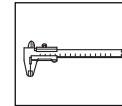
- (EN) Caution Symbol
- (D) Symbol "Vorsicht"
- (E) Símbolo de precaución
- (F) Symbole Attention
- (I) Simbolo di attenzione
- (P) Símbolo de Cuidado
- (NL) Symbool "waarschuwing"
- (DK) Symbol - Giv agt
- (N) Varselssymbol
- (S) Varningsymbol
- (SF) Varoitussymboli
- (CZ) Symbol výstrahy
- (H) Vigyázat szimbólum
- (PL) Ostrożnie
- (GR) Σύμβολο «Προσοχή»
- (TR) Dikkat Sembolü
- (RUS) Знак «Внимание!»
- (RO) Simbol de atenționare



- (EN) Incorrect
- (D) Falsch
- (E) Erróneo
- (F) Incorrect
- (I) Sbagliato
- (P) Errado
- (NL) Fout
- (DK) Forkert
- (N) Feilt
- (S) Fel
- (SF) Väärin
- (CZ) Špatně
- (H) Helyes
- (PL) Nieprawidłowo
- (GR) Λάθος
- (TR) Yanlış
- (RUS) Неправильно
- (RO) Greșit

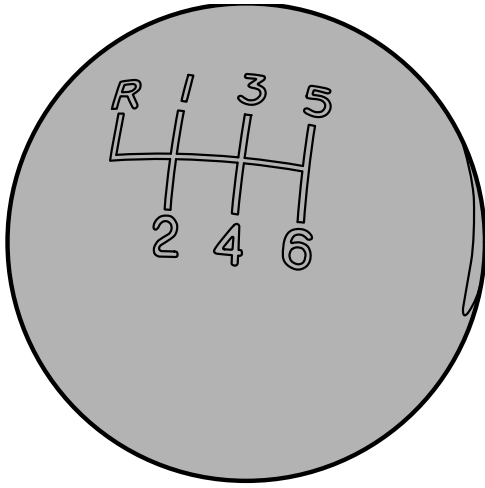


- (EN) See View
- (D) Siehe Ansicht
- (E) Consulte la visualización
- (F) Voir vue
- (I) Vedere figura
- (P) Ver a ilustração
- (NL) Zie afbeelding
- (DK) Se
- (N) Se bilde
- (S) Se "Visa"
- (SF) Katso näkymä
- (CZ) Kontrola pohledem
- (H) Lásd az ábrát
- (PL) Patrz Rzut
- (GR) Δείτε την εικόνα
- (TR) Görünüme Bakın
- (RUS) Смотри иллюстрацию
- (RO) Consultați ilustrația



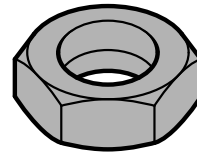
- (EN) Tools Required
- (D) Benötigte Werkzeuge
- (E) Herramientas requeridas
- (F) Outils requis
- (I) Strumenti necessari
- (P) Ferramentas necessárias
- (NL) Benodigd gereedschap
- (DK) Nødvendige værktøjer
- (N) Nødvendig verktøy
- (S) Nödvändiga verktyg
- (SF) Tarvittavat työkalut
- (CZ) Potřebné nástroje
- (H) Szükséges szerszámok
- (PL) Potrzebne narzędzia
- (GR) Εργαλεία που απαιτούνται
- (TR) Gerekli Araçlar
- (RUS) Необходимые инструменты
- (RO) Unele necesare

A

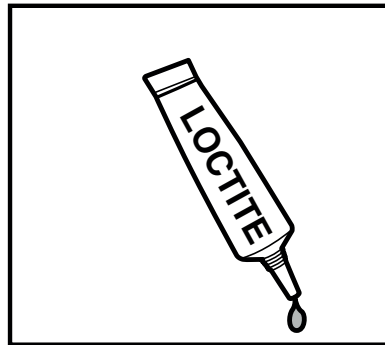


1x

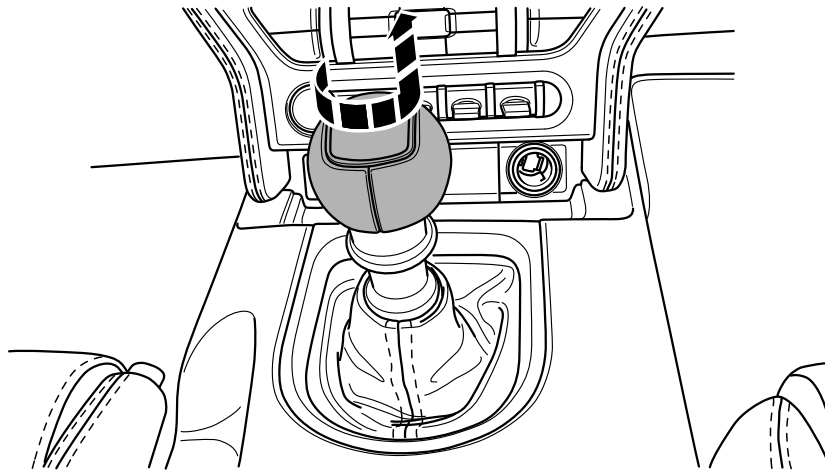
B



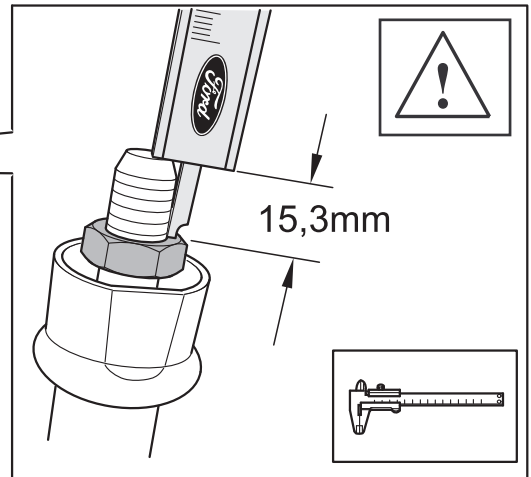
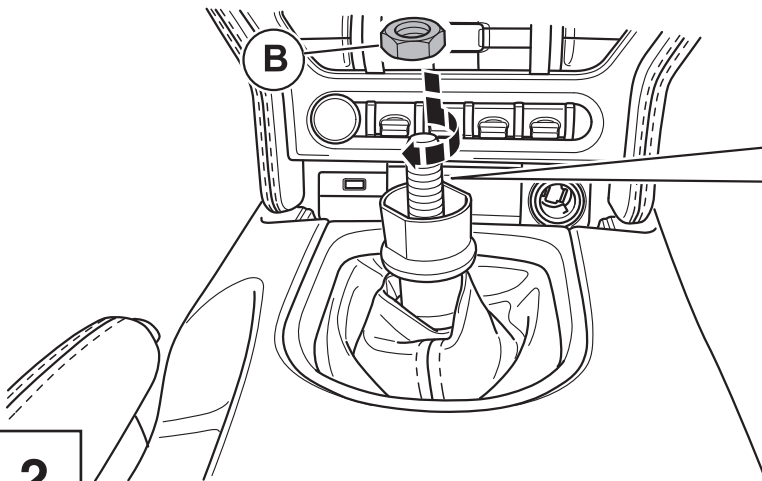
1x

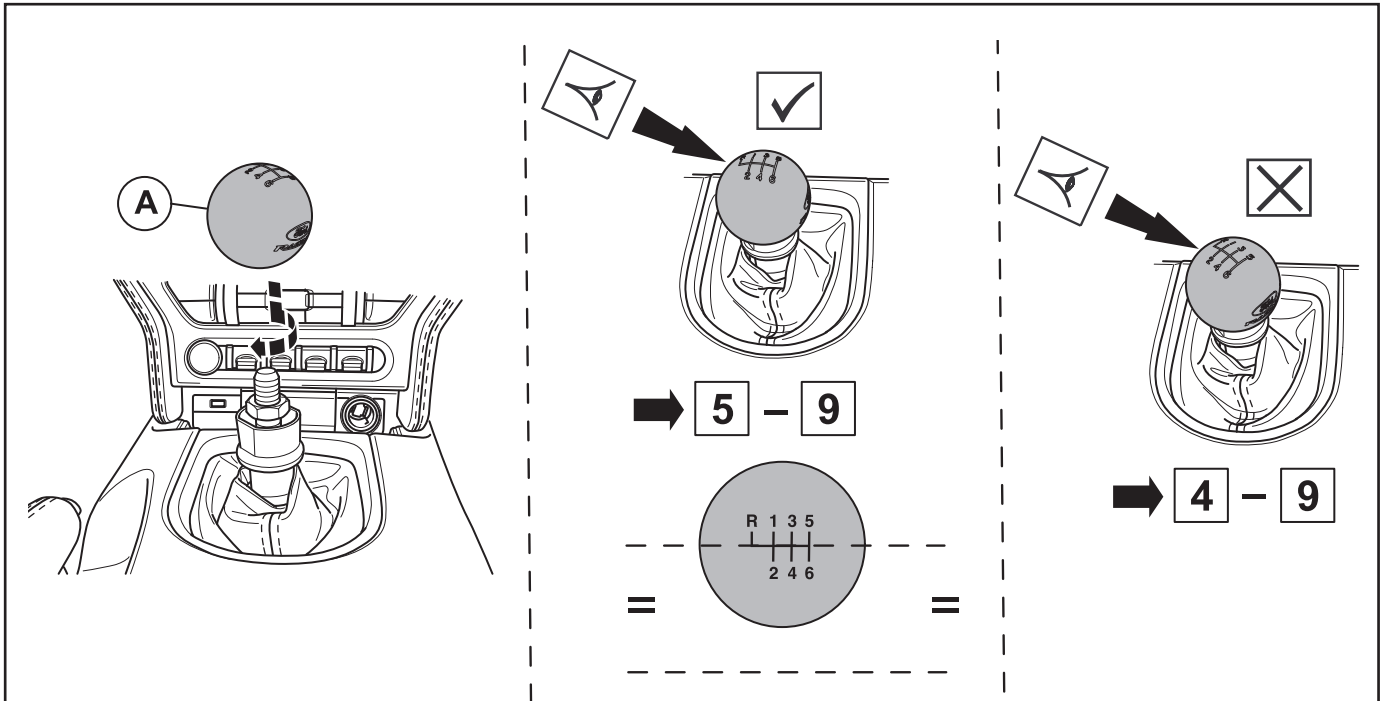


1

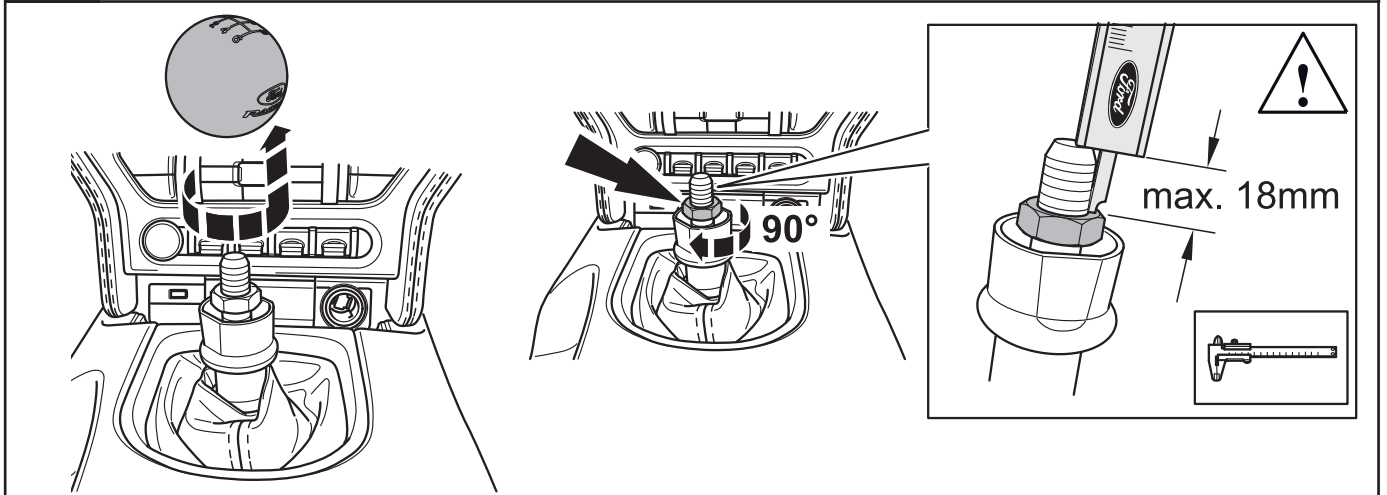


2

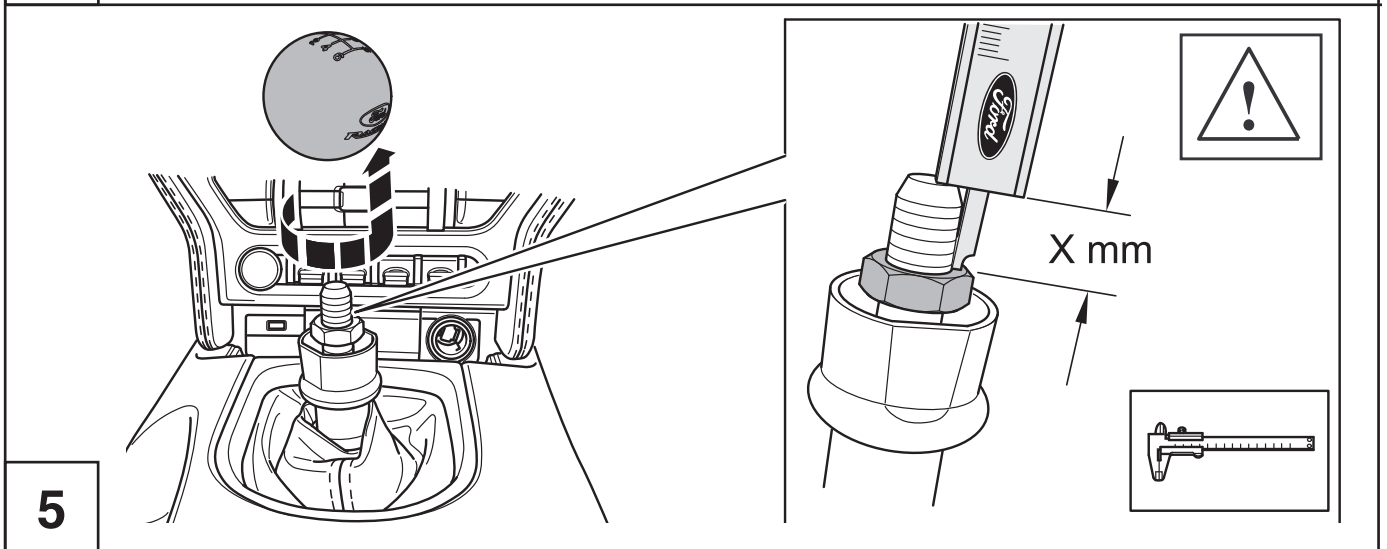


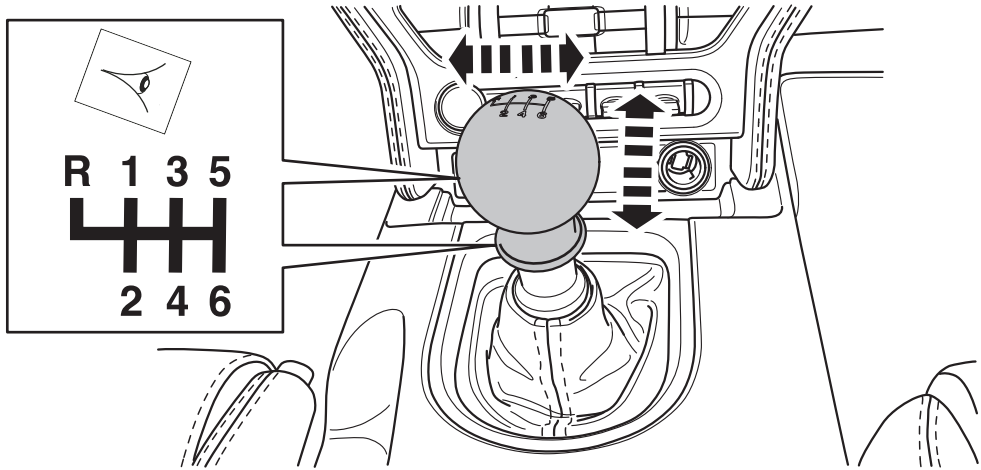


3

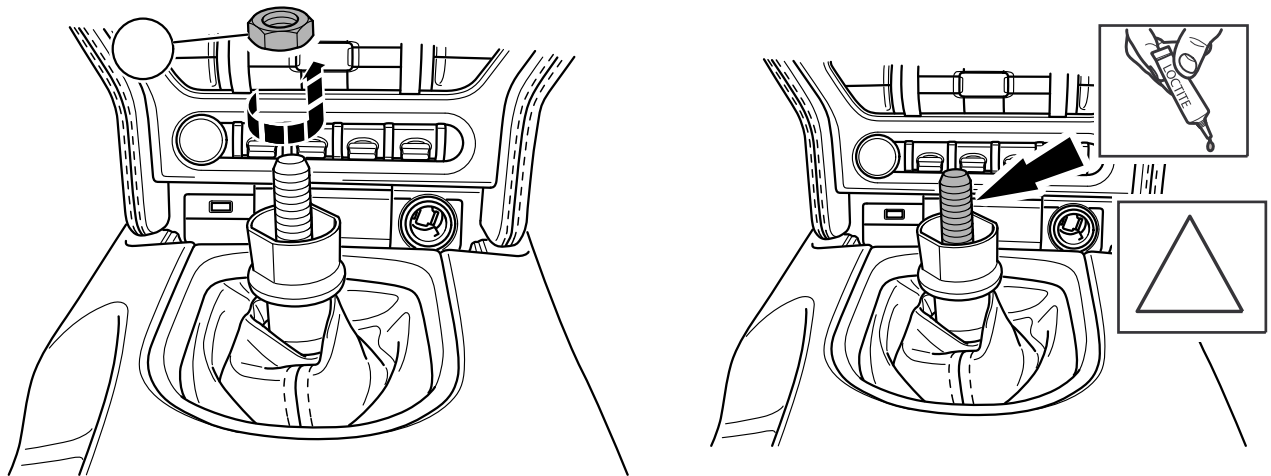


4

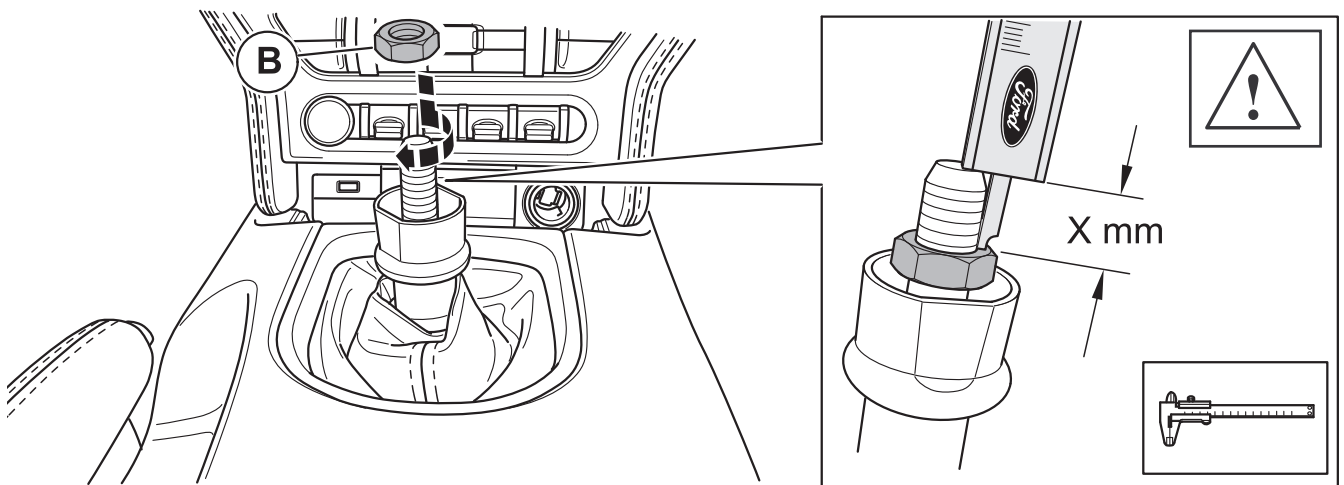




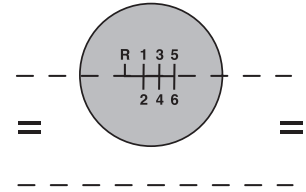
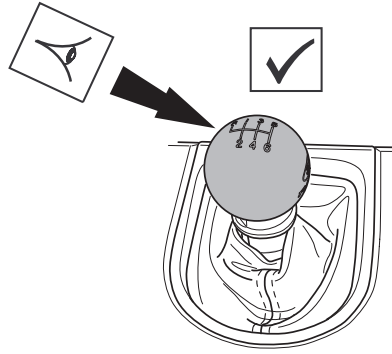
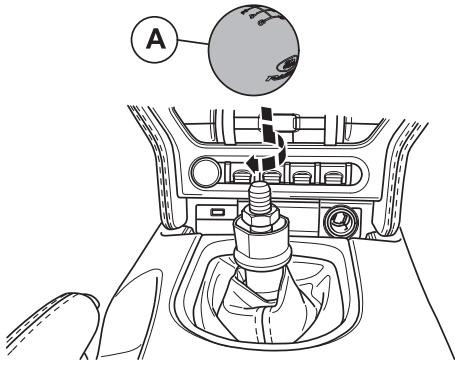
6



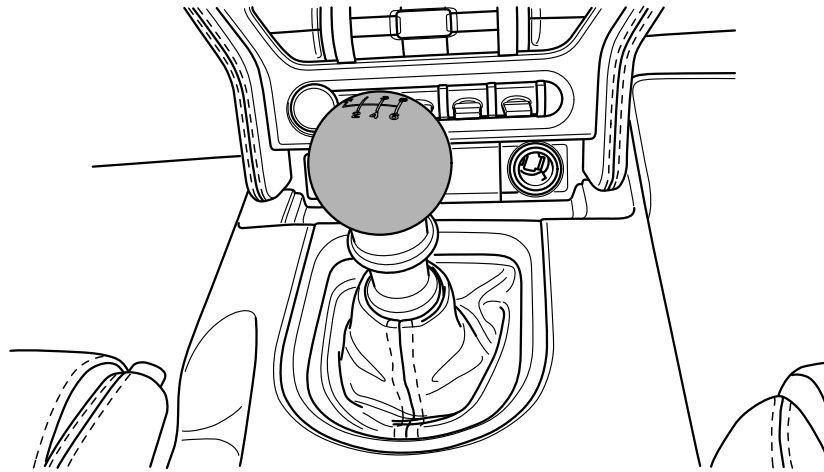
7



8



9



10